



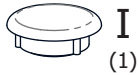
**ASE041**  
KIT SEGURIDAD PARA NEUMÁTICO AUXILIAR  
**RENAULT® DUSTER® 4x2 2011->**  
LLANTA 6½Jx16H2 - CUBIERTA 215/65R16



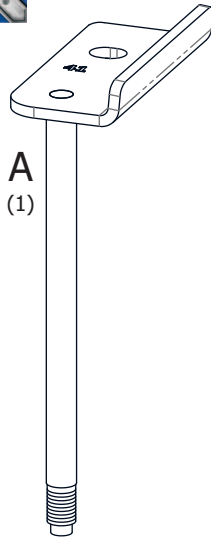
CÓDIGO  
SEGURIDAD



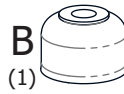
CALCOMANÍA



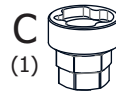
I  
(1)



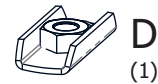
A  
(1)



B  
(1)



C  
(1)



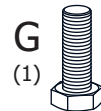
D  
(1)



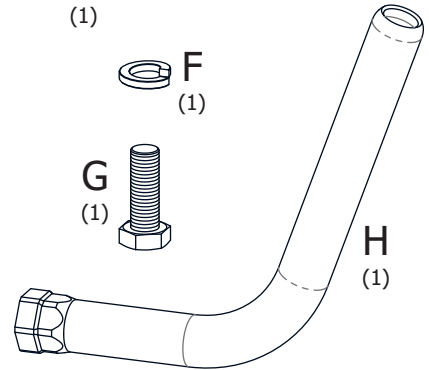
E  
(1)



F  
(1)



G  
(1)

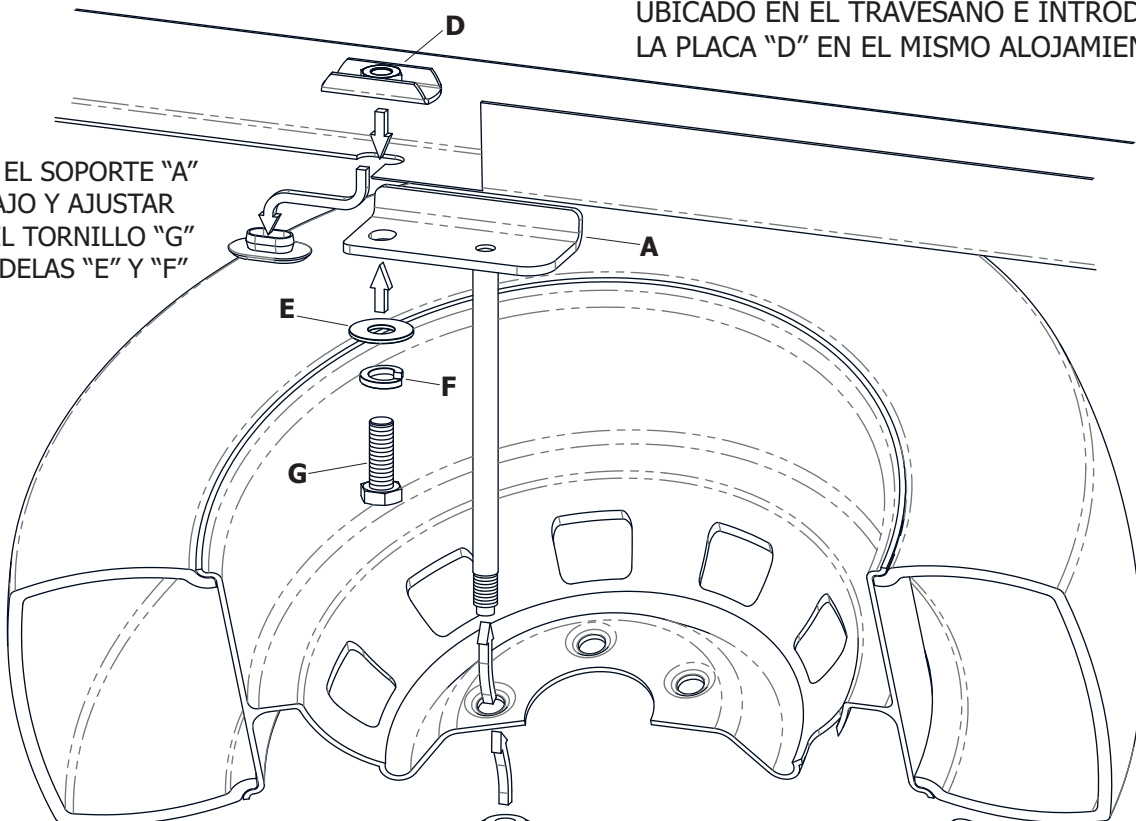


H  
(1)

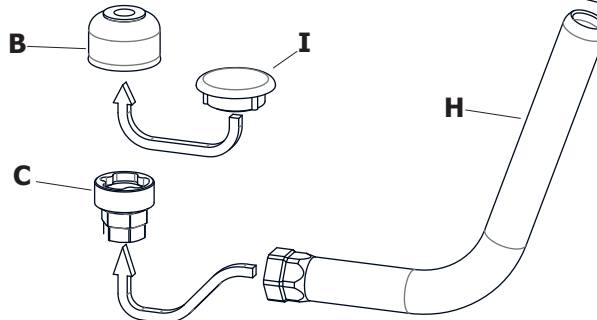
## CONTENIDO

**1. BAJAR LA RUEDA, RETIRAR EL TAPÓN UBICADO EN EL TRAVESAÑO E INTRODUCIR LA PLACA "D" EN EL MISMO ALOJAMIENTO**

**2. COLOCAR EL SOPORTE "A" DESDE ABAJO Y AJUSTAR MEDIANTE EL TORNILLO "G" Y LAS ARANDELAS "E" Y "F"**



**3. SUBIR LA RUEDA DE MODO QUE EL TORNILLO DEL SOPORTE "A" COINCIDA CON UNO DE LOS AGUJEROS DE LA LLANTA Y ENROSCAR DESDE ABAJO LA TUERCA "B" Y AJUSTARLA CON LA LLAVE DE SEGURIDAD "C", UTILIZANDO EL TUBO LLAVE "H". LUEGO COLOCAR EL TAPÓN "I" EN LA TUERCA**



**PRECAUCIÓN:** GUARDAR LA LLAVE DE SEGURIDAD EN EL BOLSO PORTAHERRAMIENTAS Y, EN CASO DE PÉRDIDA, SOLICITAR UNA NUEVA MEDIANTE EL CÓDIGO IMPRESO EN LA TARJETA



**ADHERIR LA CALCOMANÍA EN UN LUGAR VISIBLE (PARAGOLPES, PORTÓN TRASERO, LUNETA, ETC.)**