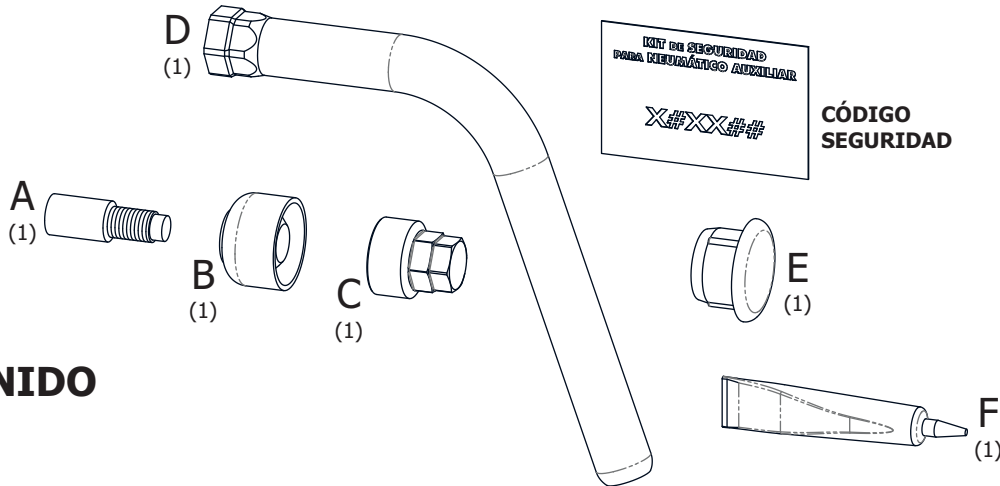


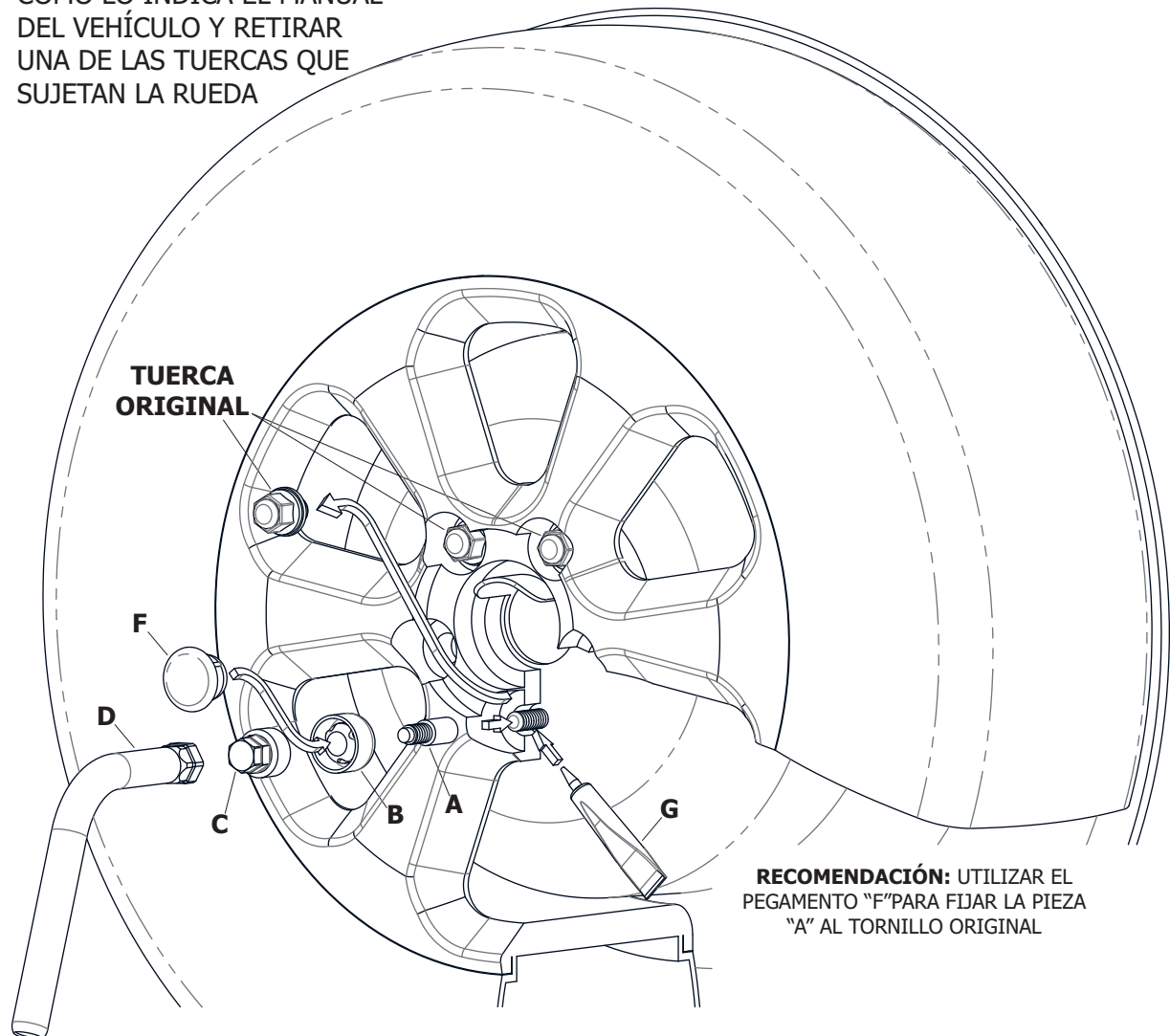


**CÓDIGO
SEGURIDAD**



CONTENIDO

1. RETIRAR LA TAPA PLÁSTICA COMO LO INDICA EL MANUAL DEL VEHÍCULO Y RETIRAR UNA DE LAS TUERCAS QUE SUJETAN LA RUEDA



RECOMENDACIÓN: UTILIZAR EL PEGAMENTO "F" PARA FIJAR LA PIEZA "A" AL TORNILLO ORIGINAL

2. ENROSCAR LA PIEZA "A" EN EL TORNILLO Y LUEGO LA TUERCA "B" Y AJUSTAR CON LA LLAVE "C", MEDIANTE EL TUBO LLAVE "D". LUEGO COLOCAR EL TAPÓN "F" EN LA TUERCA

PRECAUCIÓN: GUARDAR LA LLAVE DE SEGURIDAD EN EL BOLSO PORTAHERRAMIENTAS Y, EN CASO DE PÉRDIDA, SOLICITAR UNA NUEVA MEDIANTE EL CÓDIGO IMPRESO EN LA TARJETA