



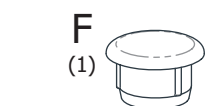
ASE053
KIT SEGURIDAD PARA NEUMÁTICO AUXILIAR
HONDA® FIT® 2009->
LLANTA 15x5½J - CUBIERTA 175/65R15



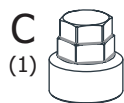
CÓDIGO
SEGURIDAD



CALCOMANÍA



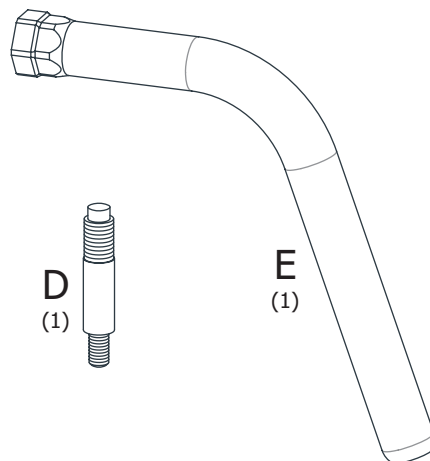
F
(1)



C
(1)



A
(1)



E
(1)



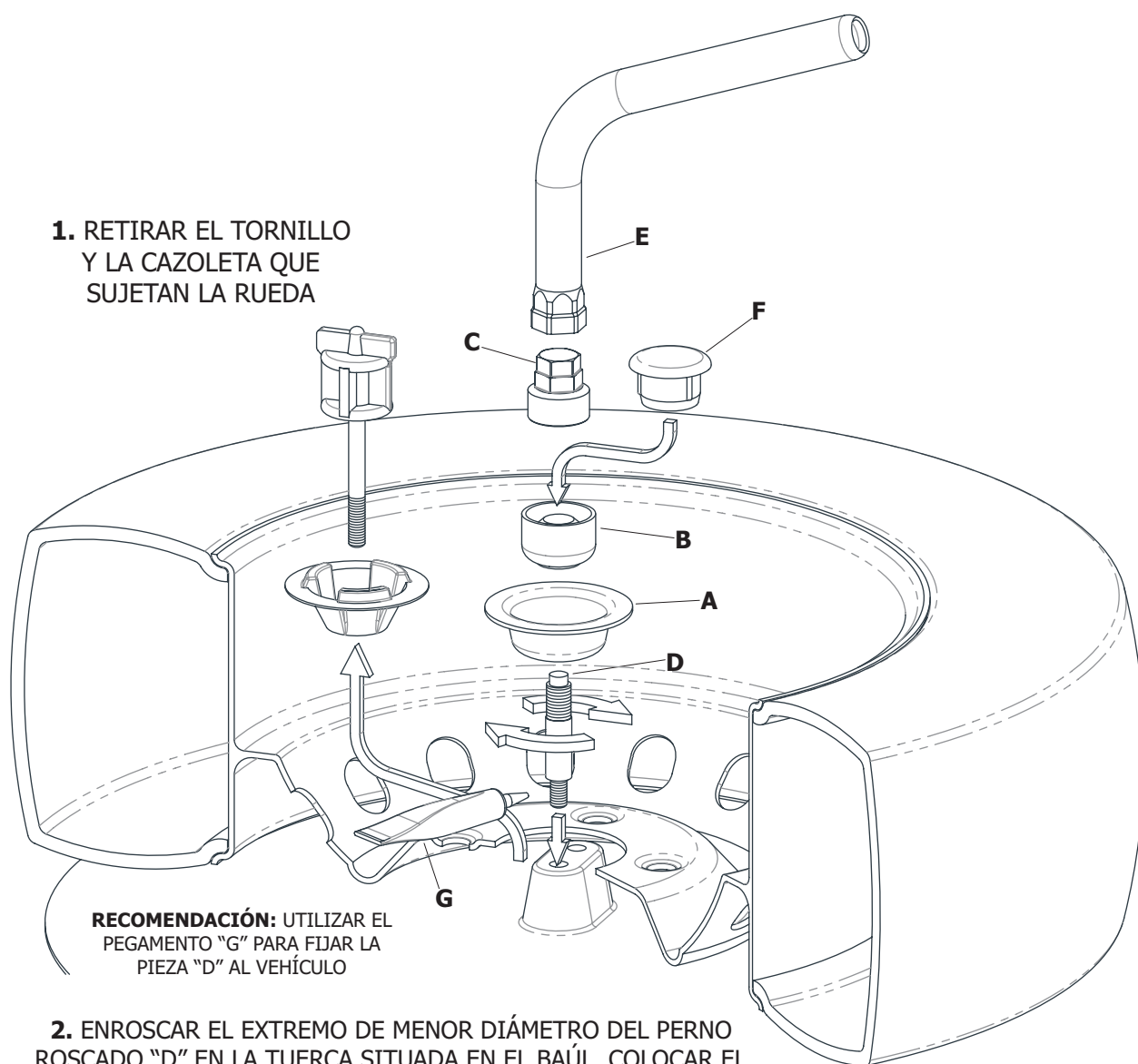
D
(1)



B
(1)

CONTENIDO

1. RETIRAR EL TORNILLO Y LA CAZOLETA QUE SUJETAN LA RUEDA



RECOMENDACIÓN: UTILIZAR EL PEGAMENTO "G" PARA FIJAR LA PIEZA "D" AL VEHÍCULO

2. ENROSCAR EL EXTREMO DE MENOR DIÁMETRO DEL PERNO ROSCADO "D" EN LA TUERCA SITUADA EN EL BAÚL, COLOCAR EL PLATO UNIVERSAL "A", ENROSCAR LA TUERCA "B" Y AJUSTARLO CON LA LLAVE "C", UTILIZANDO EL TUBO LLAVE "E". LUEGO COLOCAR EL TAPÓN "F" EN LA TUERCA

PRECAUCIÓN: GUARDAR LA LLAVE DE SEGURIDAD EN EL BOLSO PORTAHERRAMIENTAS Y, EN CASO DE PÉRDIDA, SOLICITAR UNA NUEVA MEDIANTE EL CÓDIGO IMPRESO EN LA TARJETA



ADHERIR LA CALCOMANÍA EN UN LUGAR VISIBLE (PARAGOLPES, PORTÓN TRASERO, LUNETAS, ETC.)