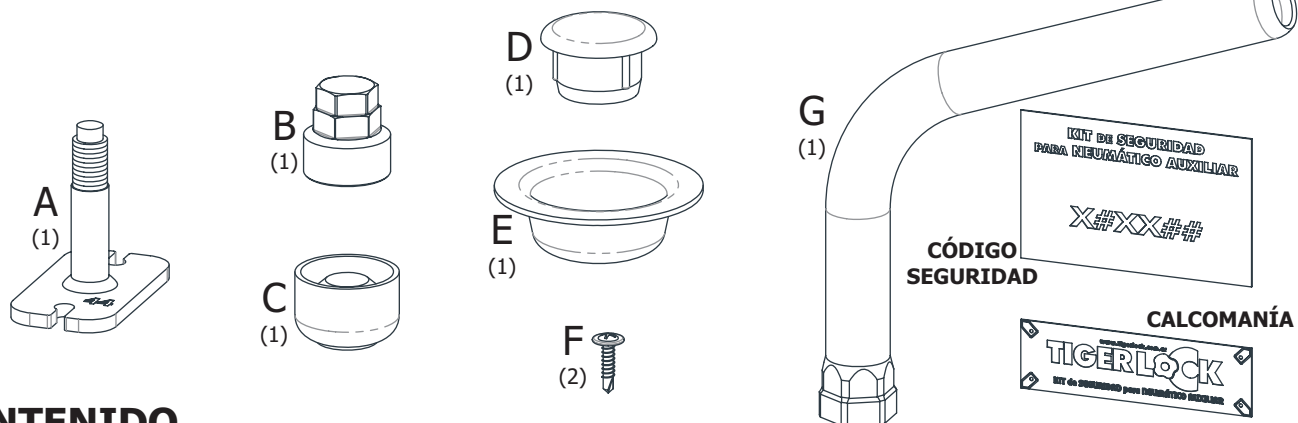


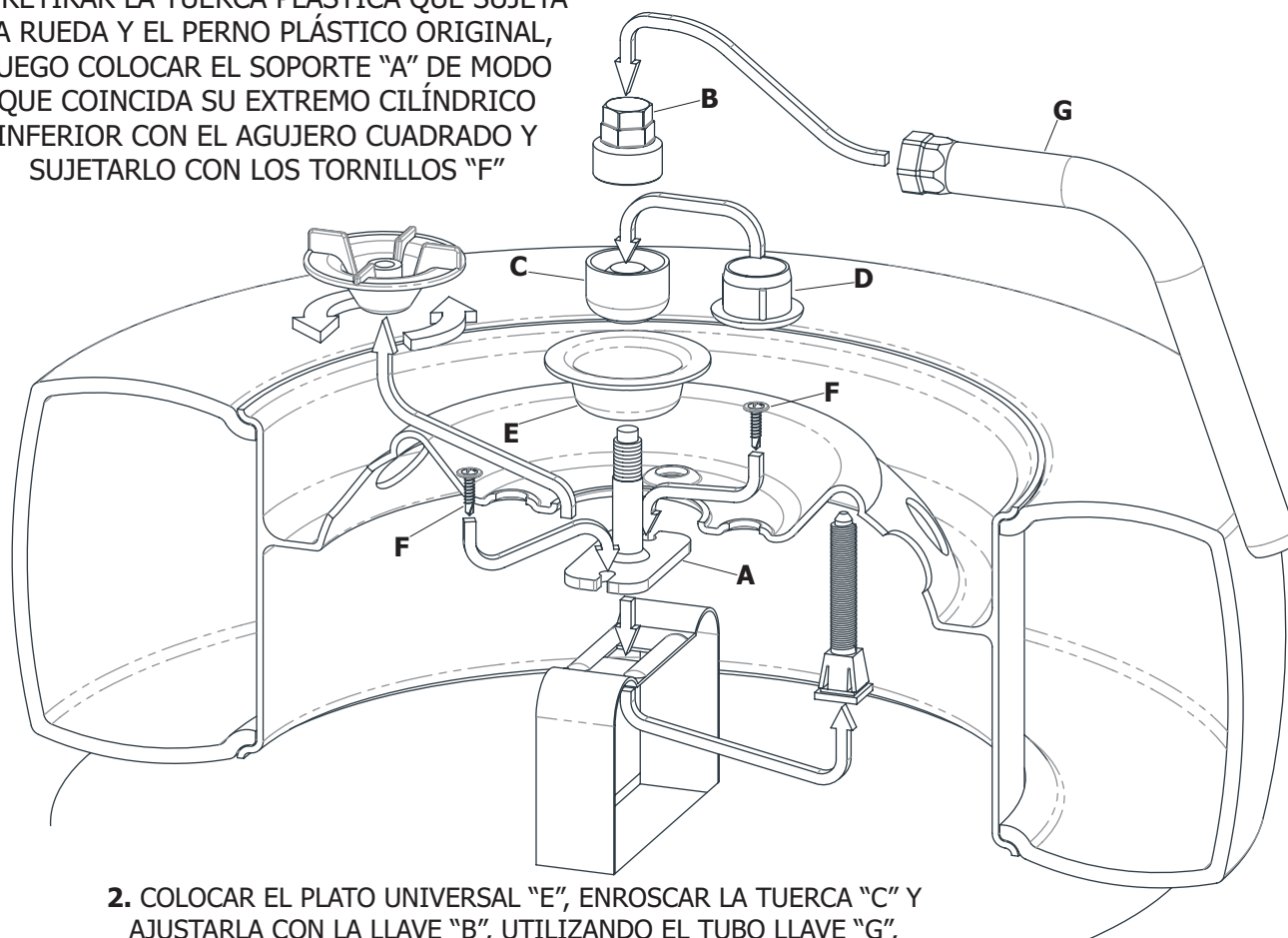


**ASE044**  
KIT SEGURIDAD PARA NEUMÁTICO AUXILIAR  
**CHEVROLET® AGILE® 2009->**  
LLANTA 5½Jx14H2 - CUBIERTA 175/65R14



## CONTENIDO

1. RETIRAR LA TUERCA PLÁSTICA QUE SUJETA LA RUEDA Y EL PERNO PLÁSTICO ORIGINAL, LUEGO COLOCAR EL SOPORTE "A" DE MODO QUE COINCIDA SU EXTREMO CILÍNDRICO INFERIOR CON EL AGUJERO CUADRADO Y SUJETARLO CON LOS TORNILLOS "F"



2. COLOCAR EL PLATO UNIVERSAL "E", ENROSCAR LA TUERCA "C" Y AJUSTARLA CON LA LLAVE "B", UTILIZANDO EL TUBO LLAVE "G", LUEGO COLOCAR EL TAPÓN "D" EN LA TUERCA

**PRECAUCIÓN:** GUARDAR LA LLAVE DE SEGURIDAD EN EL BOLSO PORTAHERRAMIENTAS Y, EN CASO DE PÉRDIDA, SOLICITAR UNA NUEVA MEDIANTE EL CÓDIGO IMPRESO EN LA TARJETA



**ADHERIR LA CALCOMANÍA EN UN LUGAR VISIBLE (PARAGOLPES, PORTÓN TRASERO, LUNETA, ETC.)**