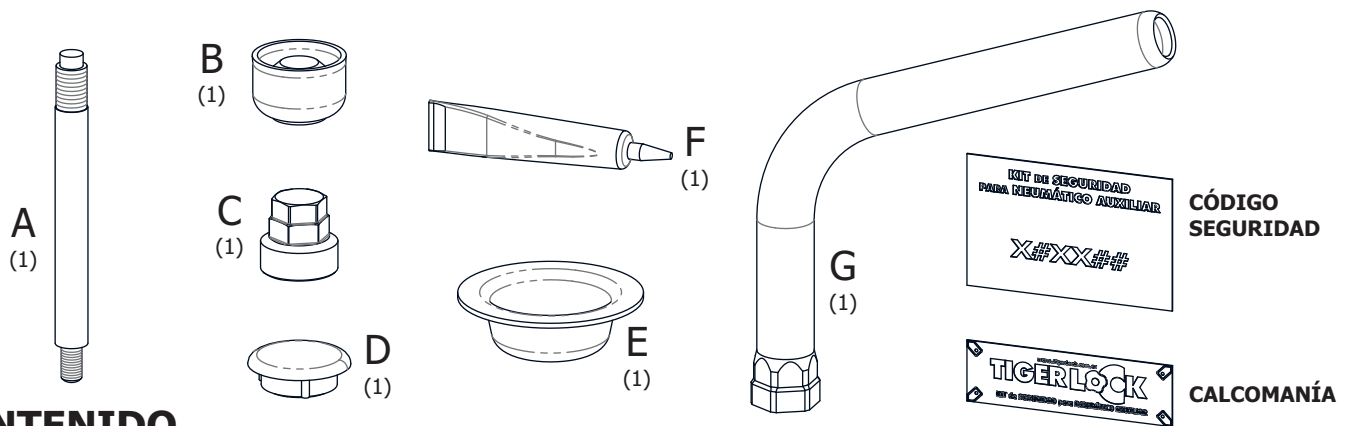


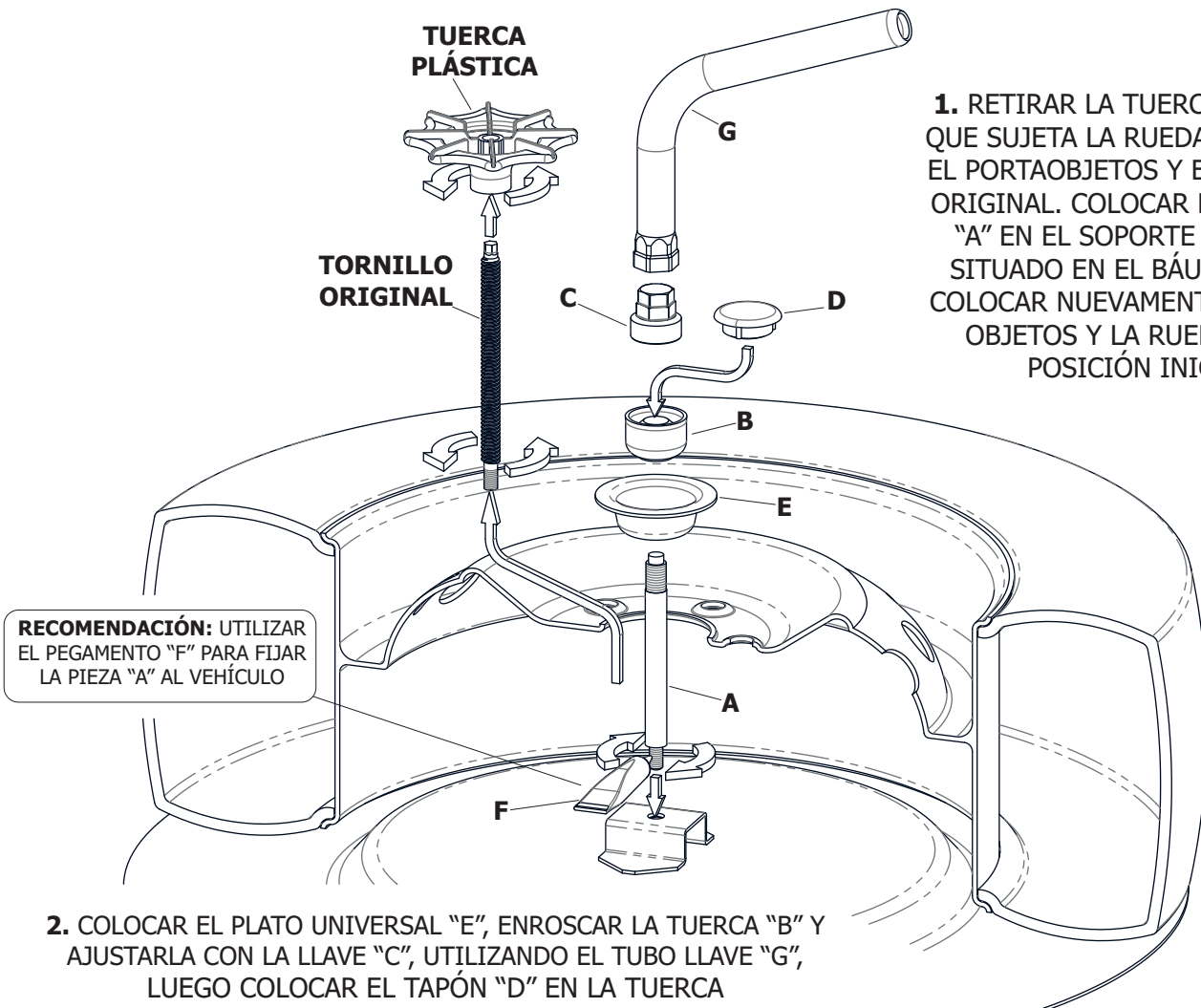


ASE048
KIT SEGURIDAD PARA NEUMÁTICO AUXILIAR
CHEVROLET® CRUZE® 4P 2010->
LLANTA 6½Jx16H2 - CUBIERTA 205/60R16



CONTENIDO

1. RETIRAR LA TUERCA PLÁSTICA QUE SUJETA LA RUEDA, LA RUEDA, EL PORTAOBJETOS Y EL TORNILLO ORIGINAL. COLOCAR EL SOPORTE "A" EN EL SOPORTE ORIGINAL SITUADO EN EL BÁUL Y LUEGO COLOCAR NUEVAMENTE EL PORTA OBJETOS Y LA RUEDA EN SU POSICIÓN INICIAL



2. COLOCAR EL PLATO UNIVERSAL "E", ENROSCAR LA TUERCA "B" Y AJUSTARLA CON LA LLAVE "C", UTILIZANDO EL TUBO LLAVE "G", LUEGO COLOCAR EL TAPÓN "D" EN LA TUERCA

PRECAUCIÓN: GUARDAR LA LLAVE DE SEGURIDAD EN EL BOLSO PORTAHERRAMIENTAS Y, EN CASO DE PÉRDIDA, SOLICITAR UNA NUEVA MEDIANTE EL CÓDIGO IMPRESO EN LA TARJETA



ADHERIR LA CALCOMANÍA EN UN LUGAR VISIBLE (PARAGOLPES, PORTÓN TRASERO, LUNETA, ETC.)