



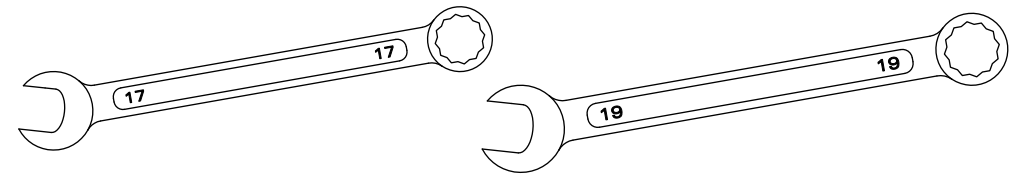
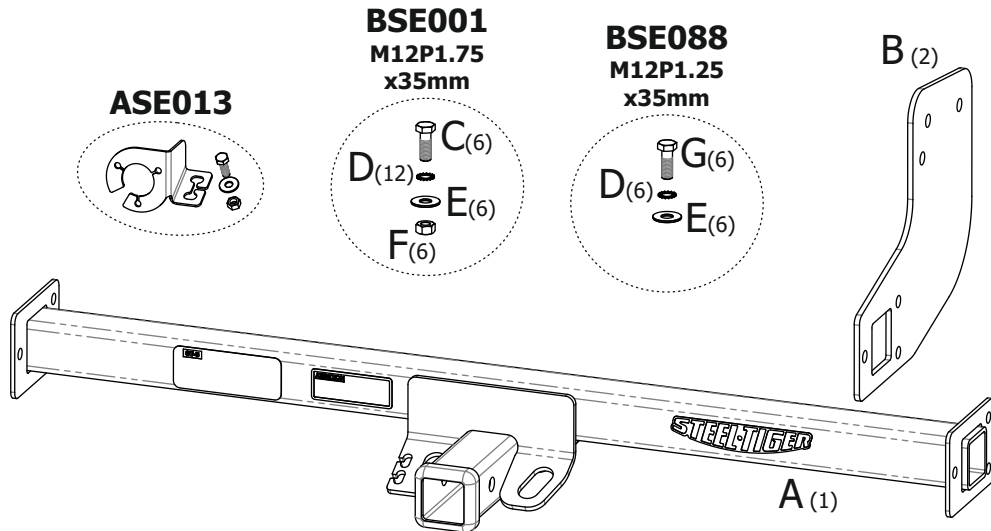
# SISTEMA DE ENGANCHE REFORZADO ST5 CHEVROLET NUEVA S10 2012->



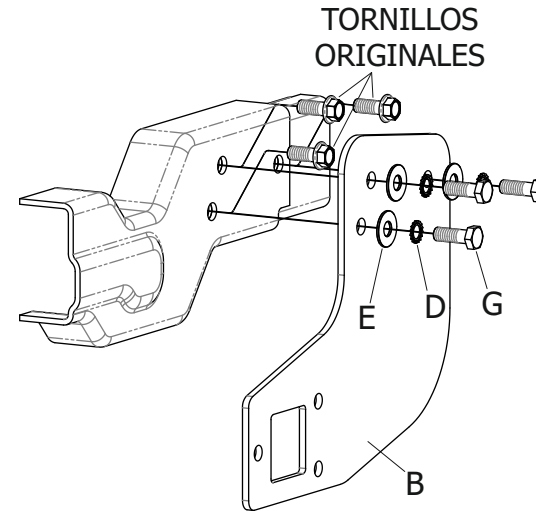
**SE088**

Las marcas y modelos utilizadas sólo a modo ilustrativo en este documento son propiedad de sus respectivos titulares legítimos

## 1. CONTENIDO

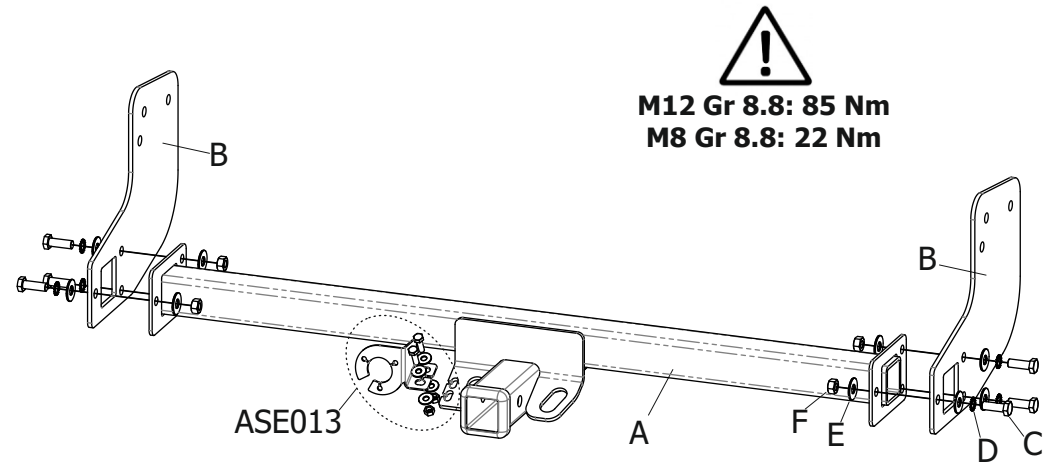


## 2. HERRAMIENTAS NECESARIAS



RETIRAR LOS TORNILLOS  
ORIGINALES QUE SUJETAN EL  
SOPORTE DEL PARAGOLPES,  
COLOCAR LAS PLACAS LATERALES  
(B) Y SUJETAR CON LOS  
TORNILLOS Y LAS ARANDELAS  
PROVISTAS (G, D Y E), SIN  
AJUSTAR TOTALMENTE HASTA  
COLOCAR EL TRAVESAÑO (A)

## 3. COLOCACIÓN DE PIEZAS "B"



## 4. COLOCACIÓN DE PIEZA "A"