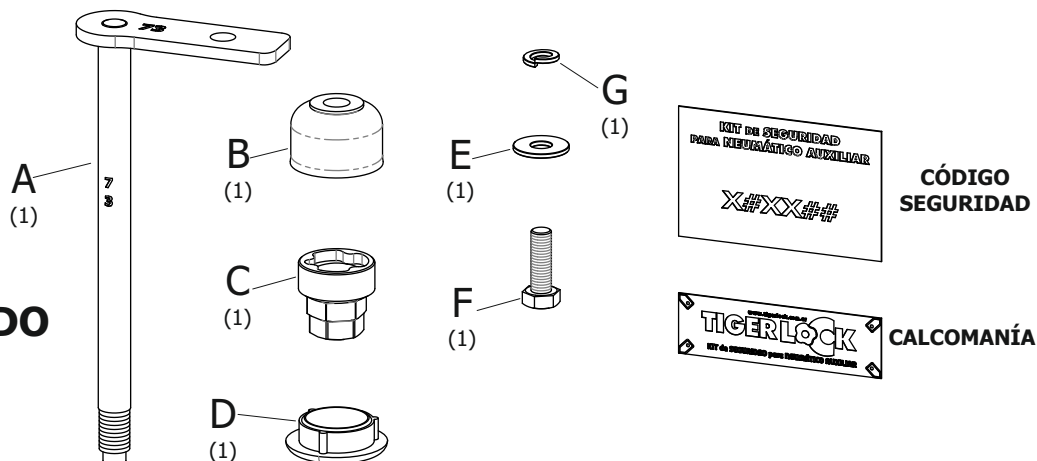




**ASE073**

**KIT SEGURIDAD PARA NEUMÁTICO AUXILIAR**  
**CHEVROLET® NUEVA S10® 2012->**  
LLANTA 16x6½J - CUBIERTA 245/70R16

## CONTENIDO



**1. BAJAR LA RUEDA Y RETIRAR EL TORNILLO QUE SUJETA EL MALACATE**

**2. COLOCAR EL SOPORTE "A" DE MODO QUE EL TORNILLO QUEDE HACIA EL LADO DEL CONDUCTOR Y SUJETAR JUNTO CON EL MALACATE CON EL TORNILLO Y LAS ARANDELAS "E", "F" Y "G"**

**3. SUBIR LA RUEDA HACIENDO COINCIDIR UNO DE LOS AGUJEROS DE LA MISMA CON EL TORNILLO DEL SOPORTE "A" Y COLOCAR DESDE ABAJO LA TUERCA "B" Y AJUSTARLA CON LA LLAVE DE SEGURIDAD "C". LUEGO COLOCAR EL TAPÓN "D" EN LA TUERCA**

**PRECAUCIÓN:** GUARDAR LA LLAVE DE SEGURIDAD EN EL BOLSO PORTAHERRAMIENTAS Y, EN CASO DE PÉRDIDA, SOLICITAR UNA NUEVA MEDIANTE EL CÓDIGO IMPRESO EN LA TARJETA

Las marcas y modelos utilizadas sólo a modo ilustrativo en este documento son propiedad de sus respectivos titulares legítimos



**ADHERIR LA CALCOMANÍA EN UN LUGAR VISIBLE (PARAGOLPES, PORTÓN TRASERO, LUNETA, ETC.)**