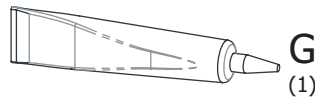
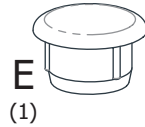
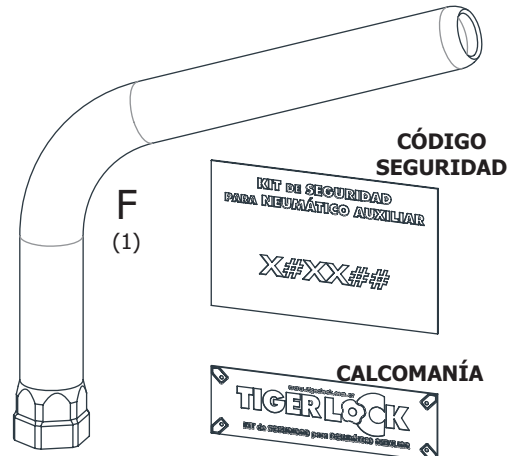
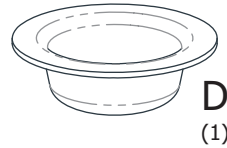
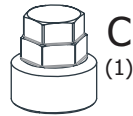


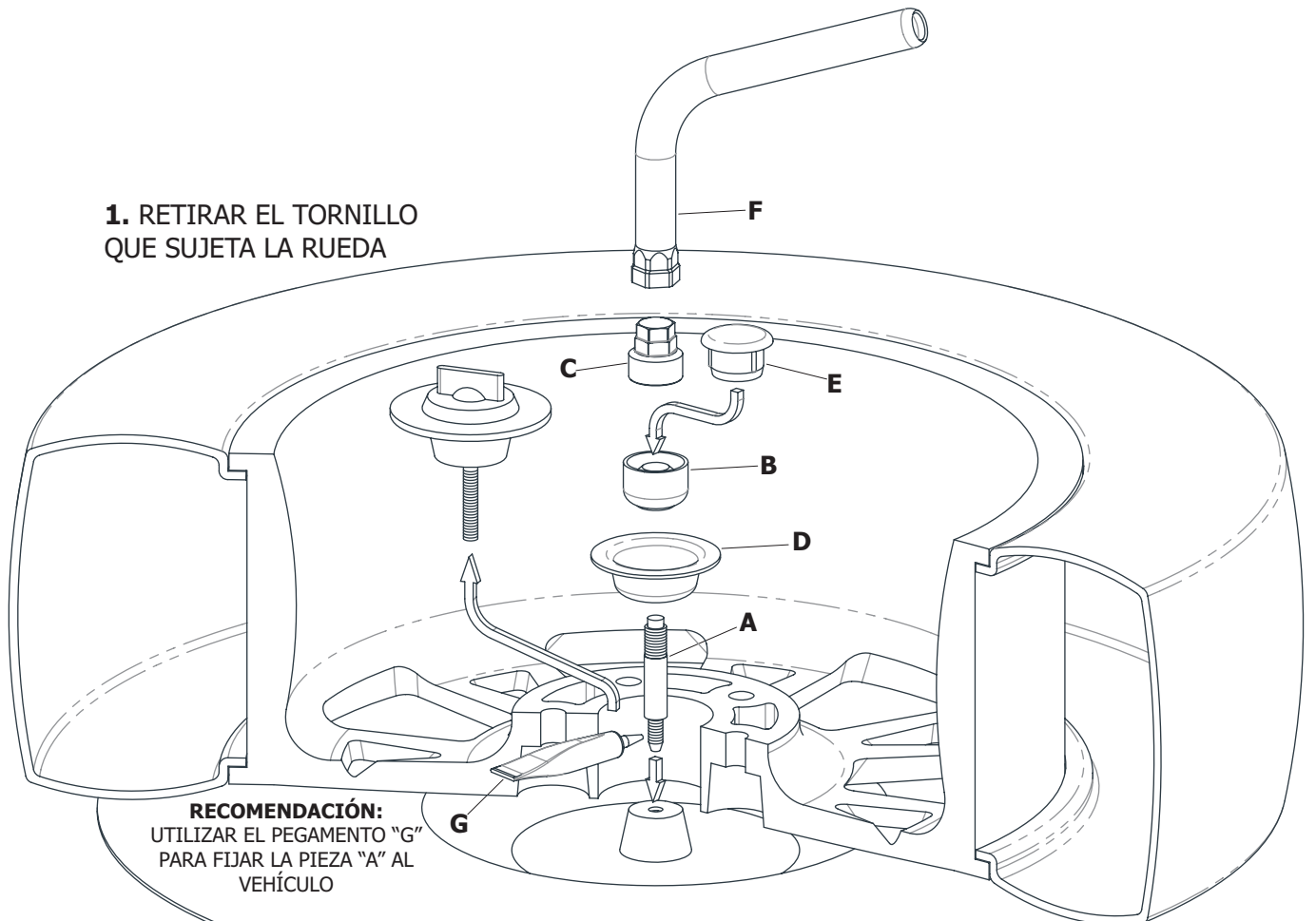


**ASE082**  
KIT SEGURIDAD PARA NEUMÁTICO AUXILIAR  
**HONDA® CR-V® 2012->**  
LLANTA 17x6½J - CUBIERTA 225/65R17

## CONTENIDO



**1. RETIRAR EL TORNILLO QUE SUJETA LA RUEDA**



**RECOMENDACIÓN:**  
UTILIZAR EL PEGAMENTO "G"  
PARA FIJAR LA PIEZA "A" AL  
VEHÍCULO

**2. ENROSCAR LA PARTE MÁS PEQUEÑA DEL PERNO ROSCADO "A" EN LA TUERCA SITUADA EN EL BAÚL, COLOCAR EL PLATO UNIVERSAL "D" Y ENROSCAR LA TUERCA "B" Y AJUSTARLA CON LA LLAVE "C", UTILIZANDO EL TUBO LLAVE "F". LUEGO COLOCAR EL TAPÓN "E" EN LA TUERCA**

**PRECAUCIÓN:** GUARDAR LA LLAVE DE SEGURIDAD EN EL BOLSO PORTAHERRAMIENTAS Y, EN CASO DE PÉRDIDA, SOLICITAR UNA NUEVA MEDIANTE EL CÓDIGO IMPRESO EN LA TARJETA



**ADHERIR LA CALCOMANÍA EN UN LUGAR VISIBLE (PARAGOLPES, PORTÓN TRASERO, LUNETA, ETC.)**