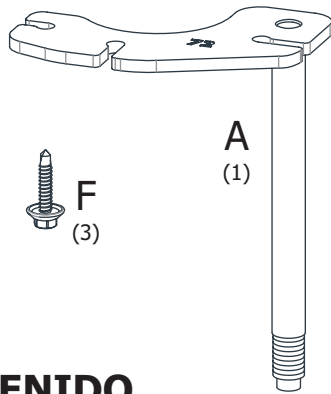




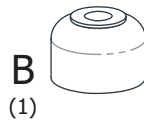
ASE072
KIT SEGURIDAD PARA NEUMÁTICO AUXILIAR
DODGE® JOURNEY® 2011->
LLANTA 16x4T - CUBIERTA T145/80R16



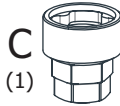
A
(1)

F
(3)

CONTENIDO



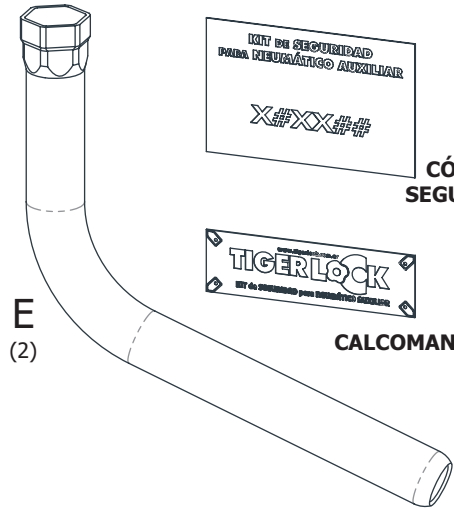
B
(1)



C
(1)



D
(1)



E
(2)

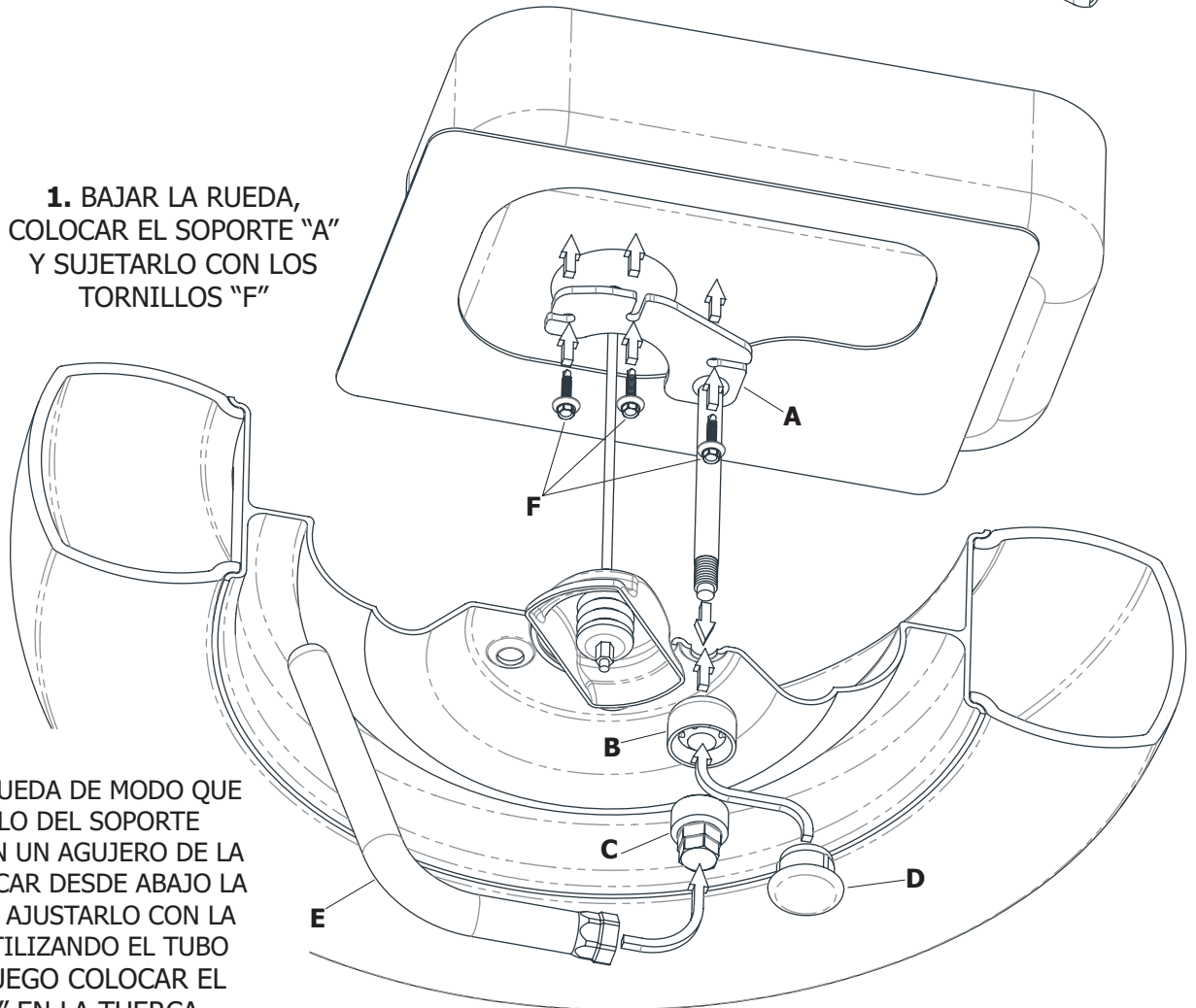


**CÓDIGO
SEGURIDAD**



CALCOMANÍA

**1. BAJAR LA RUEDA,
COLOCAR EL SOPORTE "A"
Y SUJETARLO CON LOS
TORNILLOS "F"**



**2. SUBIR LA RUEDA DE MODO QUE
EL TORNILLO DEL SOPORTE
COINCIDA CON UN AGUJERO DE LA
LLANTA, COLOCAR DESDE ABAJO LA
TUERCA "B" Y AJUSTARLO CON LA
LLAVE "C", UTILIZANDO EL TUBO
LLAVE "E", LUEGO COLOCAR EL
TAPÓN "D" EN LA TUERCA**

PRECAUCIÓN: GUARDAR LA LLAVE DE SEGURIDAD EN EL BOLSO PORTAHERRAMIENTAS Y, EN CASO DE PÉRDIDA, SOLICITAR UNA NUEVA MEDIANTE EL CÓDIGO IMPRESO EN LA TARJETA



**ADHERIR LA CALCOMANÍA EN UN LUGAR VISIBLE
(PARAGOLPES, PORTÓN TRASERO, LUNETA, ETC.)**