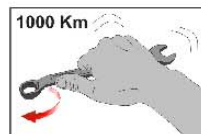
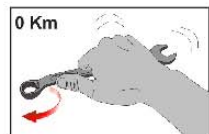
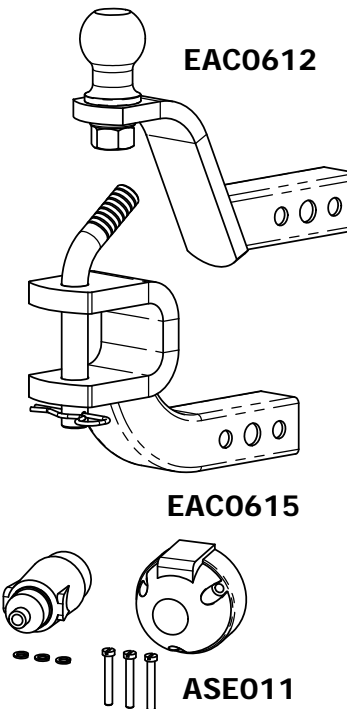


### ACCESORIOS SUGERIDOS



VALORES DE APRIETE DE TORNILLOS GRADO 8.8				
	M8	M10	M12	M14
Kg. m	2.5	5.1	8.7	14

Coefficiente de fricción  $\mu$ : 0,14

## INSTALACIÓN

1. Colocar el enganche contra la cara inferior del paragolpes y sujetarlo al mismo mediante los tornillos y arandelas suministradas.

ID	PIEZA	CANT.
1	EVW7417	1
2	M12P1.5x40mm	4
3	DENTADA Ø12	4
4	PLANA Ø12	4
5	PERNO 5/8"	1
6	CHAVETA "R" 3x60mm	1
7	ASE016	1