



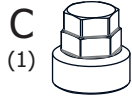
ASE078
KIT SEGURIDAD PARA NEUMÁTICO AUXILIAR
CHEVROLET® CRUZE® 5P 2011->
LLANTA 6½x16H2 - CUBIERTA 205/60R16



A
(1)



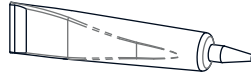
B
(1)



C
(1)



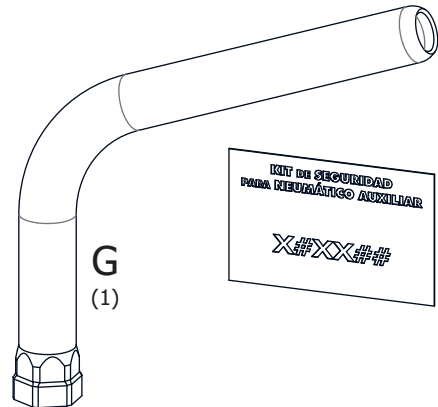
D
(1)



F
(1)



E
(1)



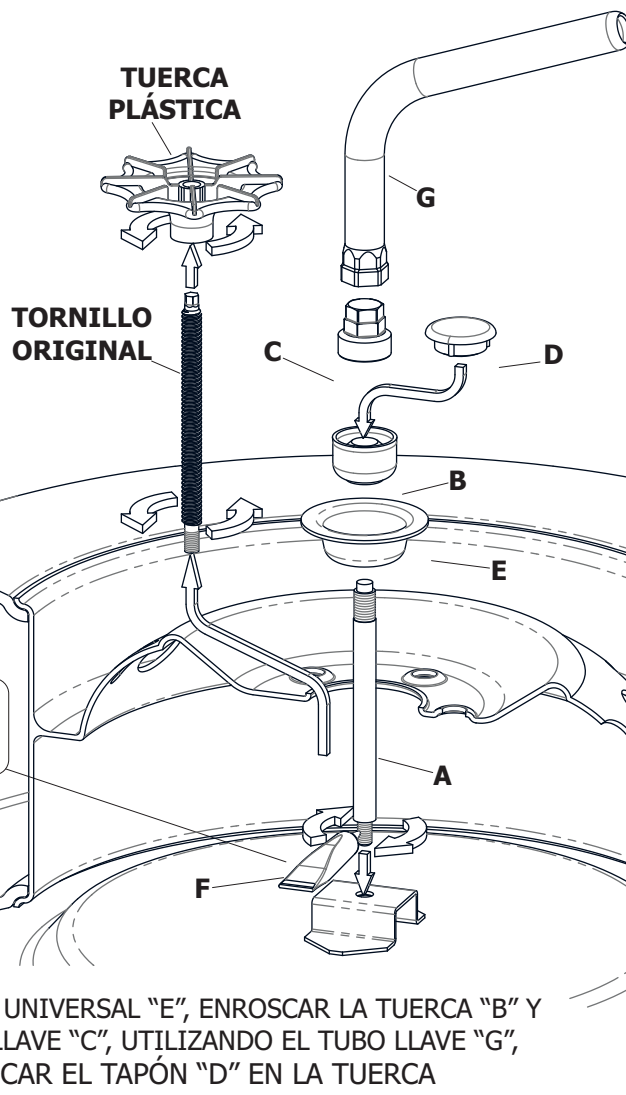
G
(1)



CÓDIGO
SEGURIDAD

CALCOMANÍA

CONTENIDO



1. RETIRAR LA TUERCA PLÁSTICA QUE SUJETA LA RUEDA, LA RUEDA, EL PORTAOBJETOS Y EL TORNILLO ORIGINAL. COLOCAR EL SOPORTE "A" EN EL SOPORTE ORIGINAL SITUADO EN EL BÁUL Y LUEGO COLOCAR NUEVAMENTE EL PORTA OBJETOS Y LA RUEDA EN SU POSICIÓN INICIAL

RECOMENDACIÓN: UTILIZAR EL PEGAMENTO "F" PARA FIJAR LA PIEZA "A" AL VEHÍCULO

2. COLOCAR EL PLATO UNIVERSAL "E", ENROSCAR LA TUERCA "B" Y AJUSTARLA CON LA LLAVE "C", UTILIZANDO EL TUBO LLAVE "G", LUEGO COLOCAR EL TAPÓN "D" EN LA TUERCA

PRECAUCIÓN: GUARDAR LA LLAVE DE SEGURIDAD EN EL BOLSO PORTAHERRAMIENTAS Y, EN CASO DE PÉRDIDA, SOLICITAR UNA NUEVA MEDIANTE EL CÓDIGO IMPRESO EN LA TARJETA



ADHERIR LA CALCOMANÍA EN UN LUGAR VISIBLE (PARAGOLPES, PORTÓN TRASERO, LUNETA, ETC.)