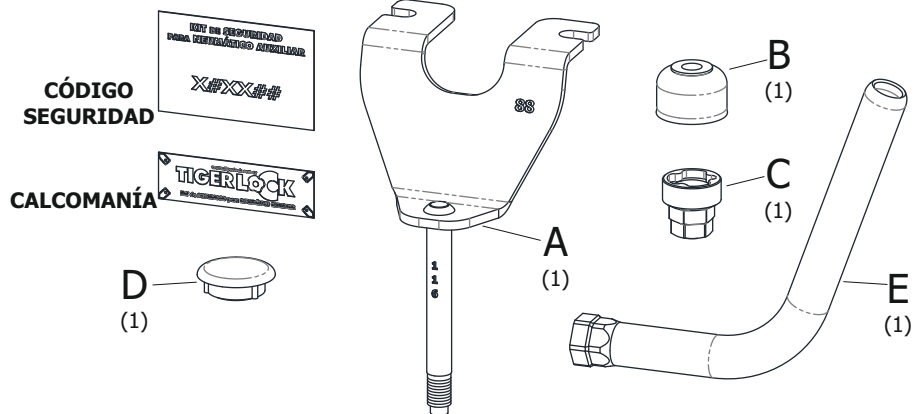




ASE088
KIT SEGURIDAD PARA NEUMÁTICO AUXILIAR
FORD® NUEVA RANGER® 2012->
LLANTA 16x7J - CUBIERTA 255/70R16

CONTENIDO

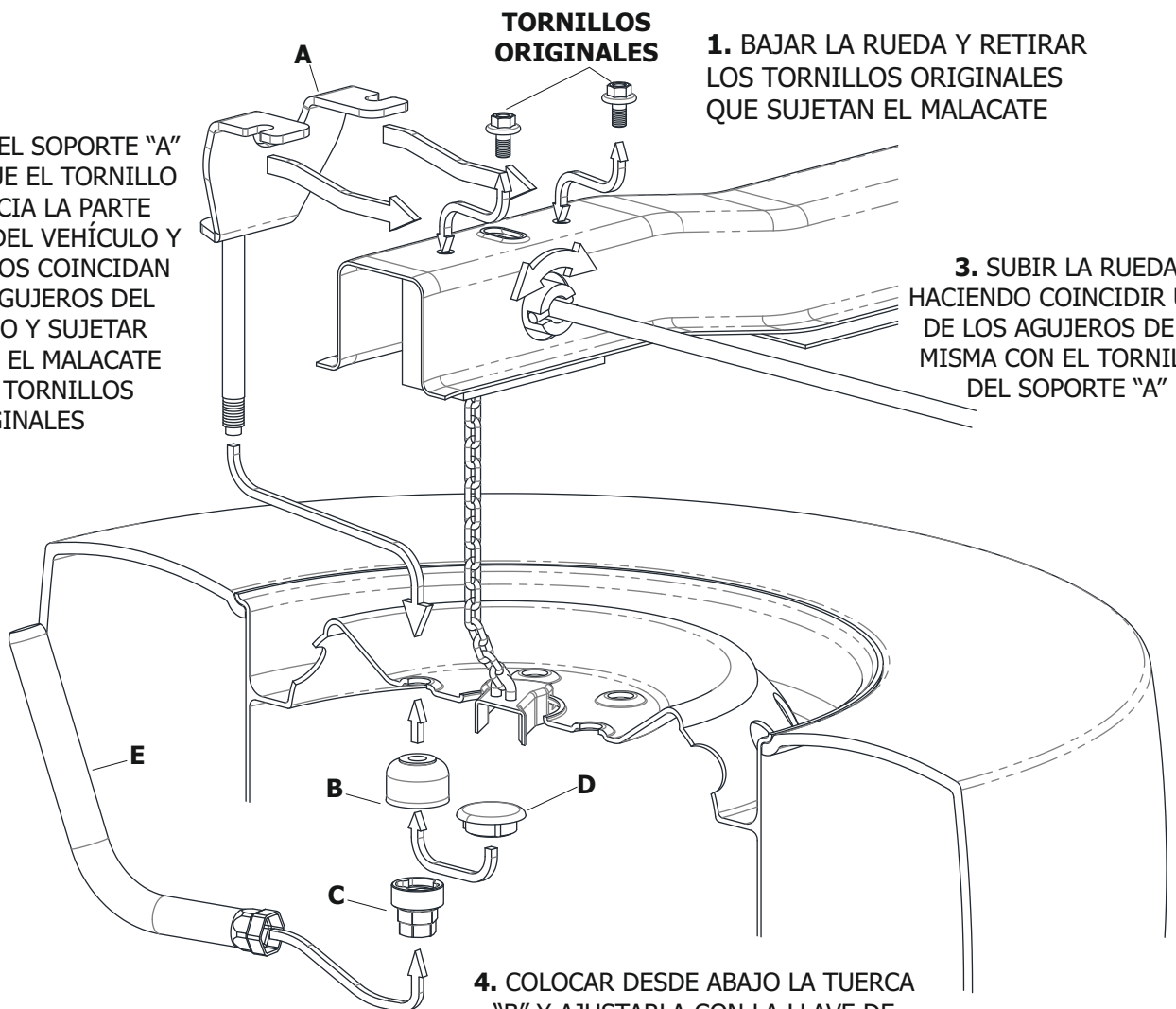


2. COLOCAR EL SOPORTE "A" DE MODO QUE EL TORNILLO QUEDE HACIA LA PARTE DELANTERA DEL VEHÍCULO Y LOS AGUJEROS COINCIDAN CON LOS AGUJEROS DEL TRAVESAÑO Y SUJETAR JUNTO CON EL MALACATE CON LOS TORNILLOS ORIGINALES

TORNILLOS ORIGINALES

1. BAJAR LA RUEDA Y RETIRAR LOS TORNILLOS ORIGINALES QUE SUJETAN EL MALACATE

3. SUBIR LA RUEDA HACIENDO COINCIDIR UNO DE LOS AGUJEROS DE LA MISMA CON EL TORNILLO DEL SOPORTE "A"



4. COLOCAR DESDE ABAJO LA TUERCA "B" Y AJUSTARLA CON LA LLAVE DE SEGURIDAD "C", UTILIZANDO EL TUBO LLAVE "E". LUEGO COLOCAR EL TAPÓN "D" EN LA TUERCA

PRECAUCIÓN: GUARDAR LA LLAVE DE SEGURIDAD EN EL BOLSO PORTAHERRAMIENTAS Y, EN CASO DE PÉRDIDA, SOLICITAR UNA NUEVA MEDIANTE EL CÓDIGO IMPRESO EN LA TARJETA



ADHERIR LA CALCOMANÍA EN UN LUGAR VISIBLE (PARAGOLPES, PORTÓN TRASERO, LUNETA, ETC.)