

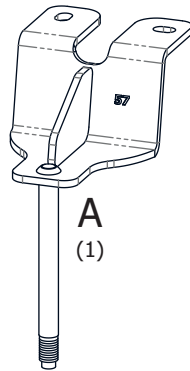


ASE057
KIT SEGURIDAD PARA NEUMÁTICO AUXILIAR
TOYOTA® HILUX® SW4® 2005->
(CON SISTEMA DE ENGANCHE)
LLANTA 17x7JJ - CUBIERTA 255/70R15

CÓDIGO
SEGURIDAD

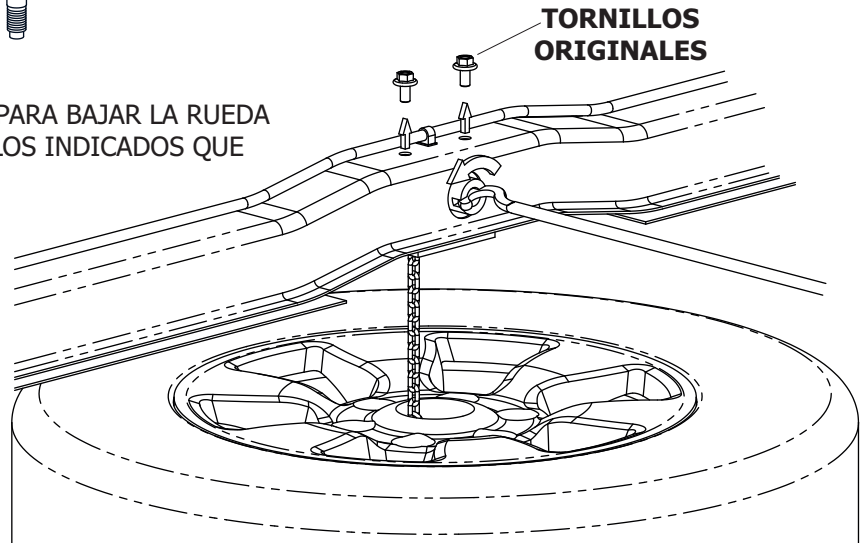


CALCOMANÍA

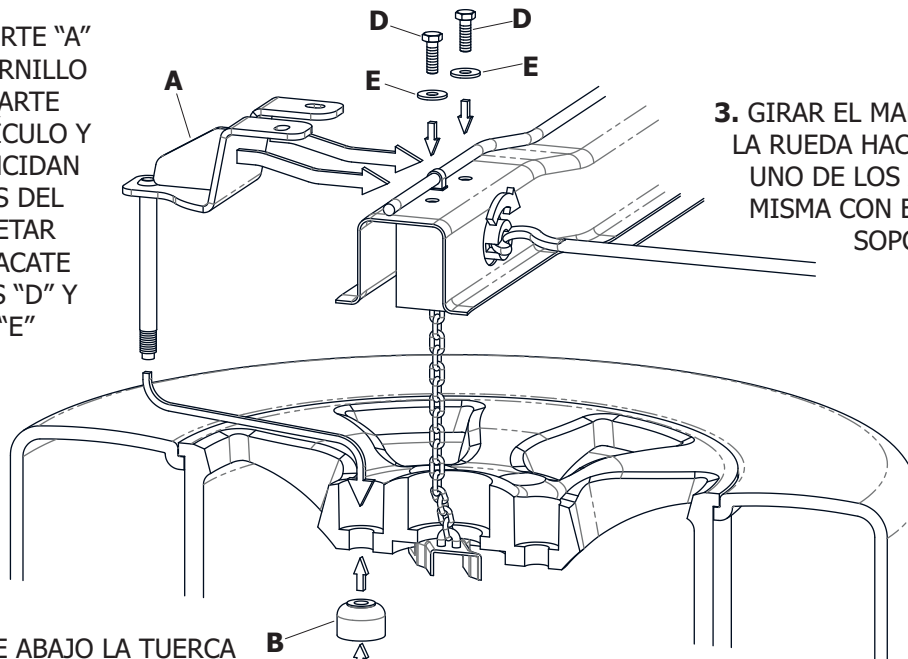


CONTENIDO

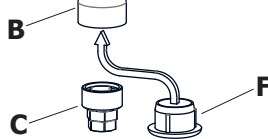
1. GIRAR EL MALACATE PARA BAJAR LA RUEDA Y RETIRAR LOS TORNILLOS INDICADOS QUE SUJETAN EL MALACATE



2. COLOCAR EL SOPORTE "A" DE MODO QUE EL TORNILLO QUEDE HACIA LA PARTE DELANTERA DEL VEHÍCULO Y LOS AGUJEROS COINCIDAN CON LOS AGUJEROS DEL TRAVESAÑO Y SUJETAR JUNTO CON EL MALACATE CON LOS TORNILLOS "D" Y LAS ARANDELAS "E"



4. COLOCAR DESDE ABAJO LA TUERCA "B" Y AJUSTARLA CON LA LLAVE DE SEGURIDAD "C". LUEGO COLOCAR EL TAPÓN "F" EN LA TUERCA



PRECAUCIÓN: GUARDAR LA LLAVE DE SEGURIDAD EN EL BOLSO PORTAHERRAMIENTAS Y, EN CASO DE PÉRDIDA, SOLICITAR UNA NUEVA MEDIANTE EL CÓDIGO IMPRESO EN LA TARJETA



ADHERIR LA CALCOMANÍA EN UN LUGAR VISIBLE (PARAGOLPES, PORTÓN TRASERO, LUNETA, ETC.)