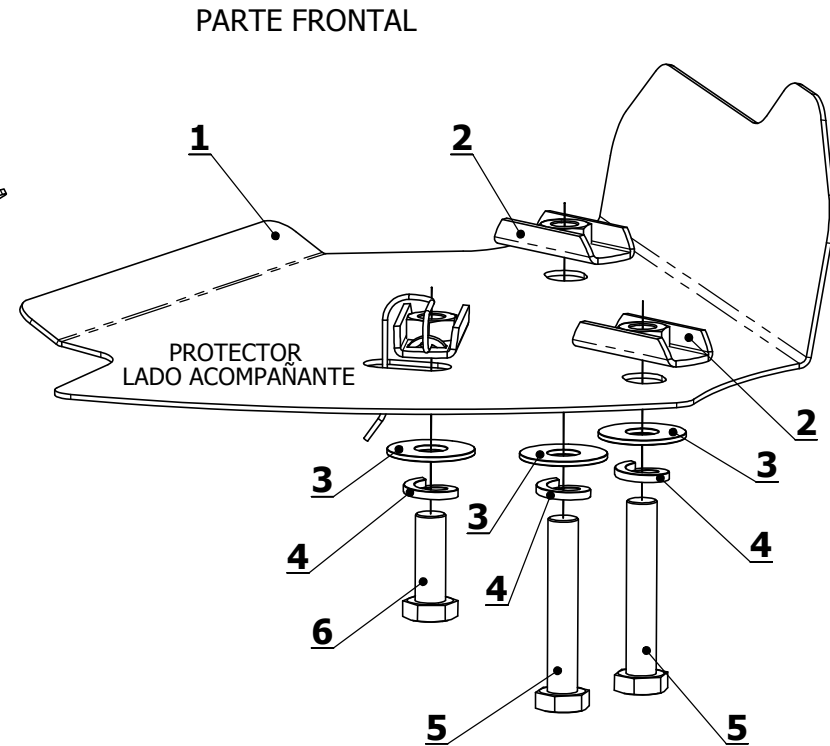
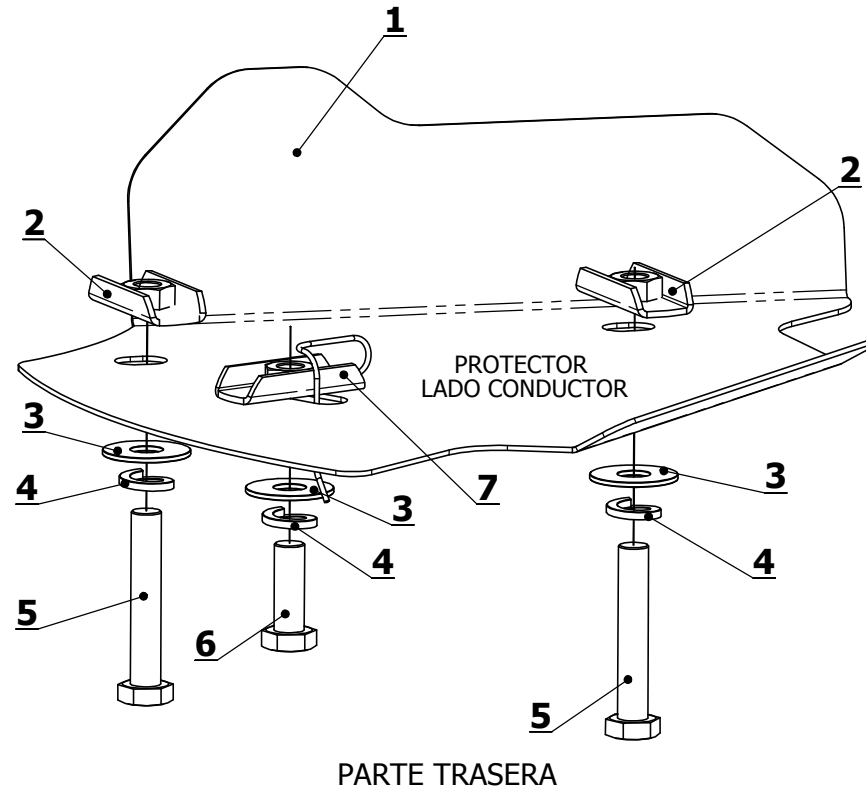


**ASP130**  
**PROTECTOR SEMIEJE**  
**TOYOTA HILUX CAB. SIMPLE / DOBLE**  
**INSTALACION / EMBALADO**



ID	PIEZA	CANT.
1	ASP130	2
2	PLACA DE ANCLAJE M12 P1.75 C/ALAMBRE	2
3	PLANA Ø12	6
4	GROWER Ø12	6
5	M12 P1.75 X 70	4
6	M12 P1.75 X 35	2
7	PLACA DE ANCLAJE M12 P1.75	4

**Instalación**

1. Colocar la placa de anclaje c/alambre por el oblongo central de la parrilla de suspensión (en ambos lados).
2. Presentar el protector haciendo coincidir los agujeros.
3. Finalmente, sujetar a la parrilla de suspensión del vehículo mediante los tornillos, arandelas grower y planas suministradas.