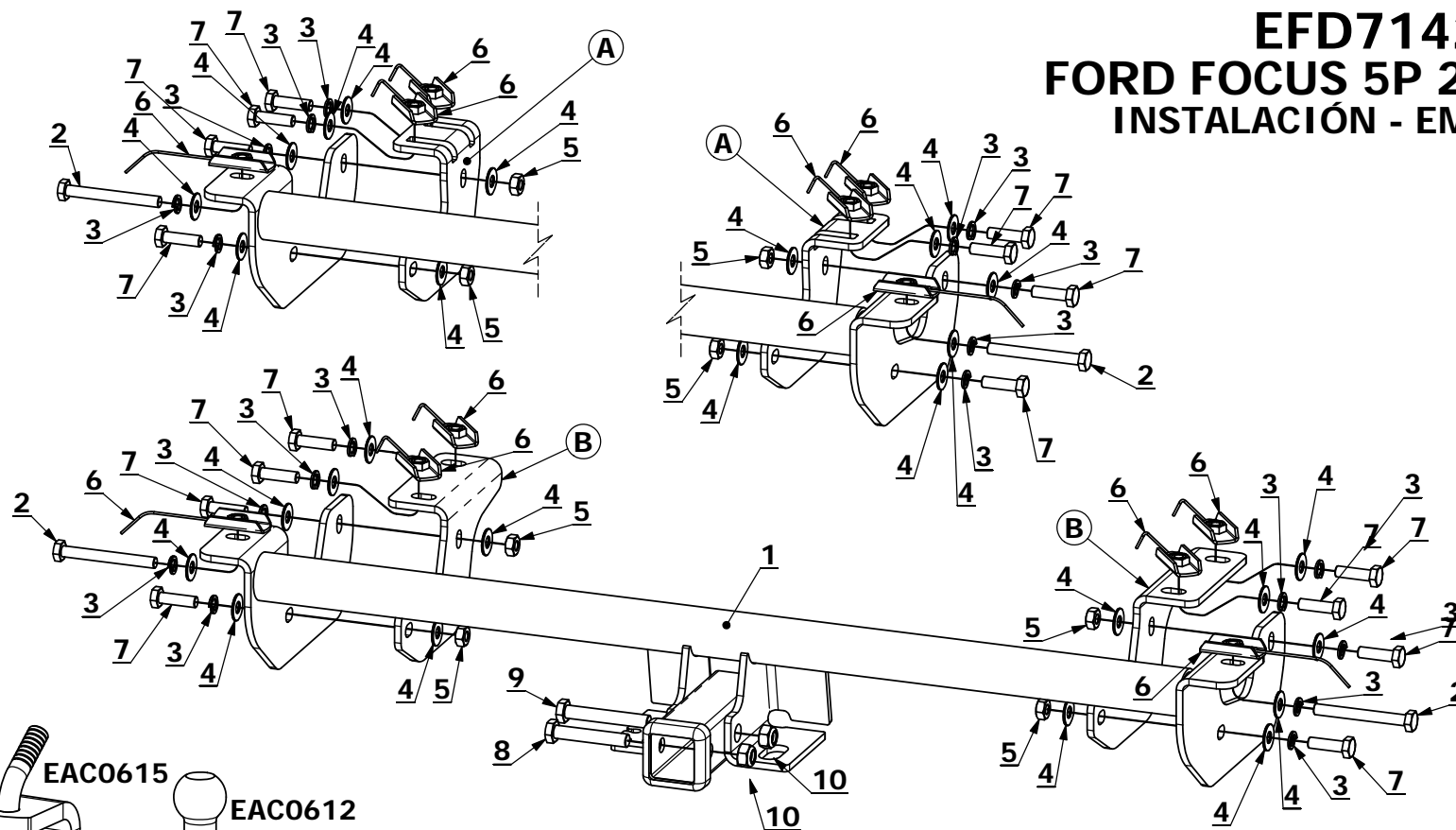


# EFD7142

## FORD FOCUS 5P 2009-2013

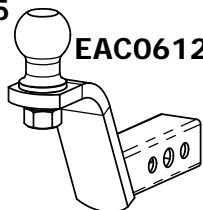
### INSTALACIÓN - EMBALADO



ASE012

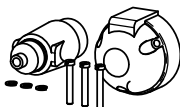


EAC0615



EAC0612

ASE011



ACCESORIOS  
SUGERIDOS

#### INSTALACIÓN

1. Liberar el paragolpes desde las 2 sujeciones inferiores e introducir el enganche dentro del mismo
2. Utilizar las placas auxiliares "A" o "B" dependiendo del año de fabricación del vehículo (2009-2010: "A" / 2011-2013: "B")
3. Introducir las placas "6" en el compacto del vehículo en los agujeros existentes, de lo contrario, realizar los agujeros necesarios con sierra copa de Ø27mm
4. Sujetar el enganche mediante los tornillos y arandelas suministradas



VALORES DE APRIETE DE TORNILLOS GRADO 8.8				
	M8	M10	M12	M14
Kg. m	2.5	5.1	8.7	14

Coefficiente de fricción  $\mu_k$  : 0,14

ID	PIEZA	CANT.
1	EFD7142	1
2	M10 P1.5 x 90mm	2
3	GROWER Ø10	10
4	PLANA Ø10	14
5	COMÚN M10 P1.5	4
6	M10 C/ALAMBRE	6
7	M10 P1.5 x 35mm	8
8	M12 P1.75 x 70mm	1
9	M12 P1.75 x 80mm	1
10	M12 P1.75 C/FRENO	2
11	MANUAL INSTALACIÓN	1
12	CALCO ST1 VERDE	1
13	CALCO ATENCIÓN	1