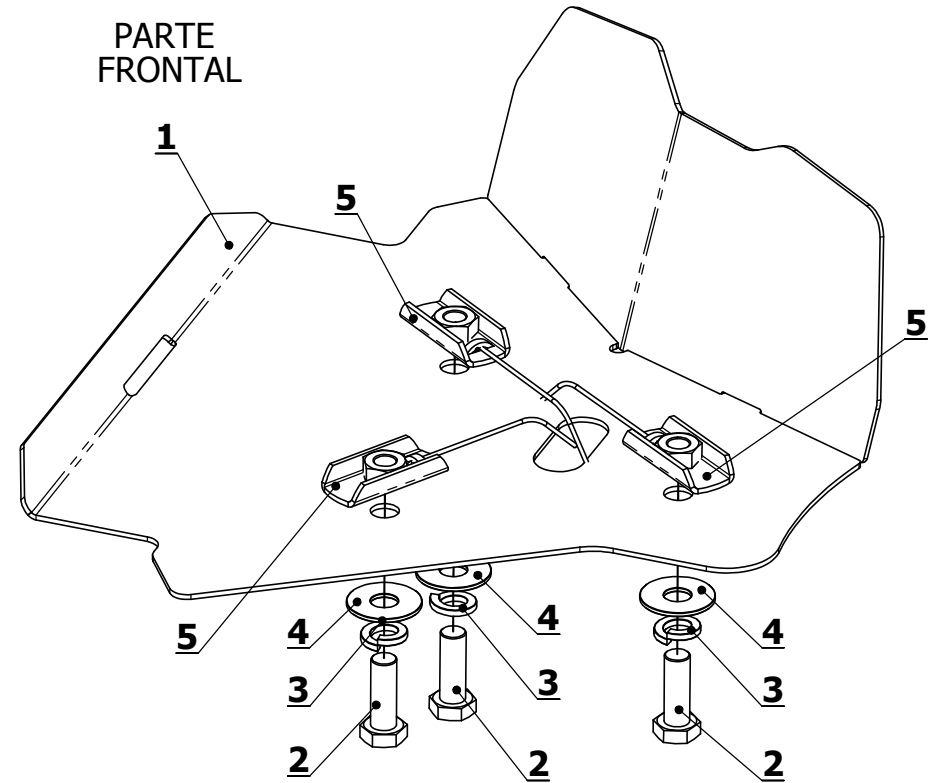
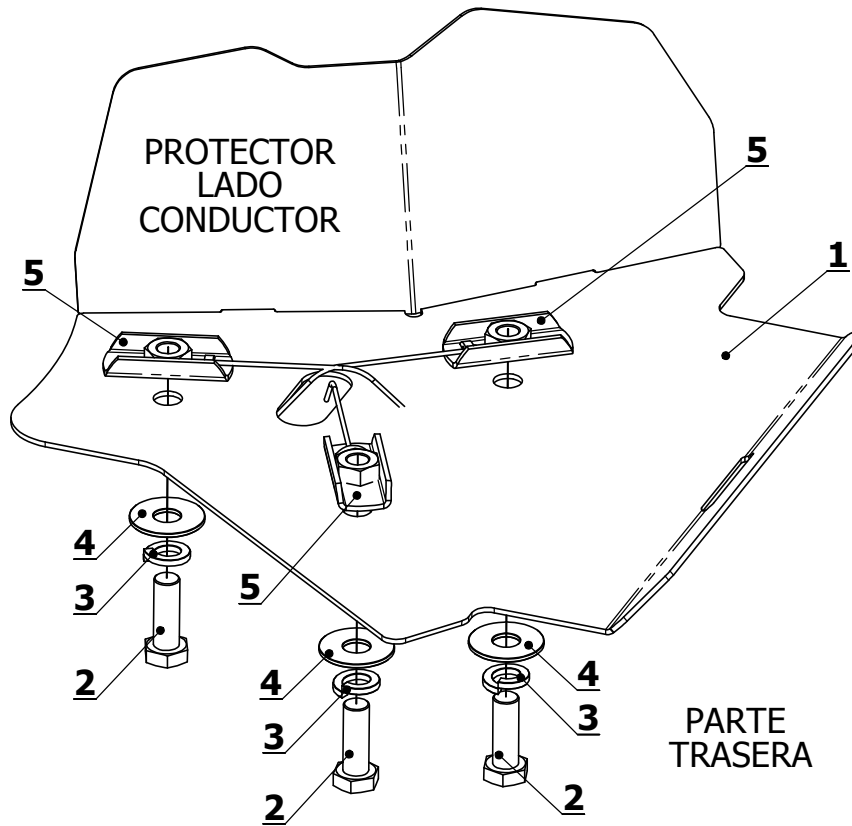


ASP132
PROTECTOR SEMIEJE
NUEVA FORD RANGER CAB. SIMPLE / DOBLE Mod. 12->
INSTALACIÓN - EMBALADO



ID	PIEZA	CANT.
1	ASP132	2
2	M12 P1.75 X 35	6
3	GROWER Ø12	6
4	PLANA Ø12	6
5	PLACAS DE ANCLAJE M12 P1.75 C/ALAMBRE	6

Instalación:

1. Presentar el protector en la parrilla de suspensión colocando las placas de anclaje c/alambres por el oblongo centra (en ambos lados).
2. colocar los tornillos desde abajo fijando el protector a la parrilla de suspensión y enroscando cada tornillo con su placa de anclaje (en ambos lados).
3. Finalmente, ajustar los tornillos, arandelas grower y planas suministradas.