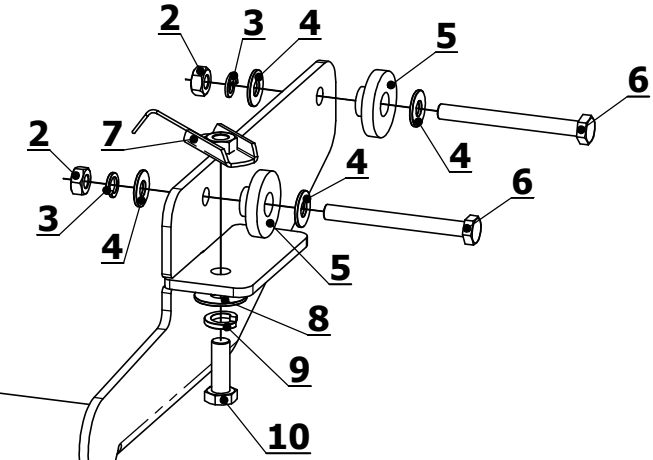
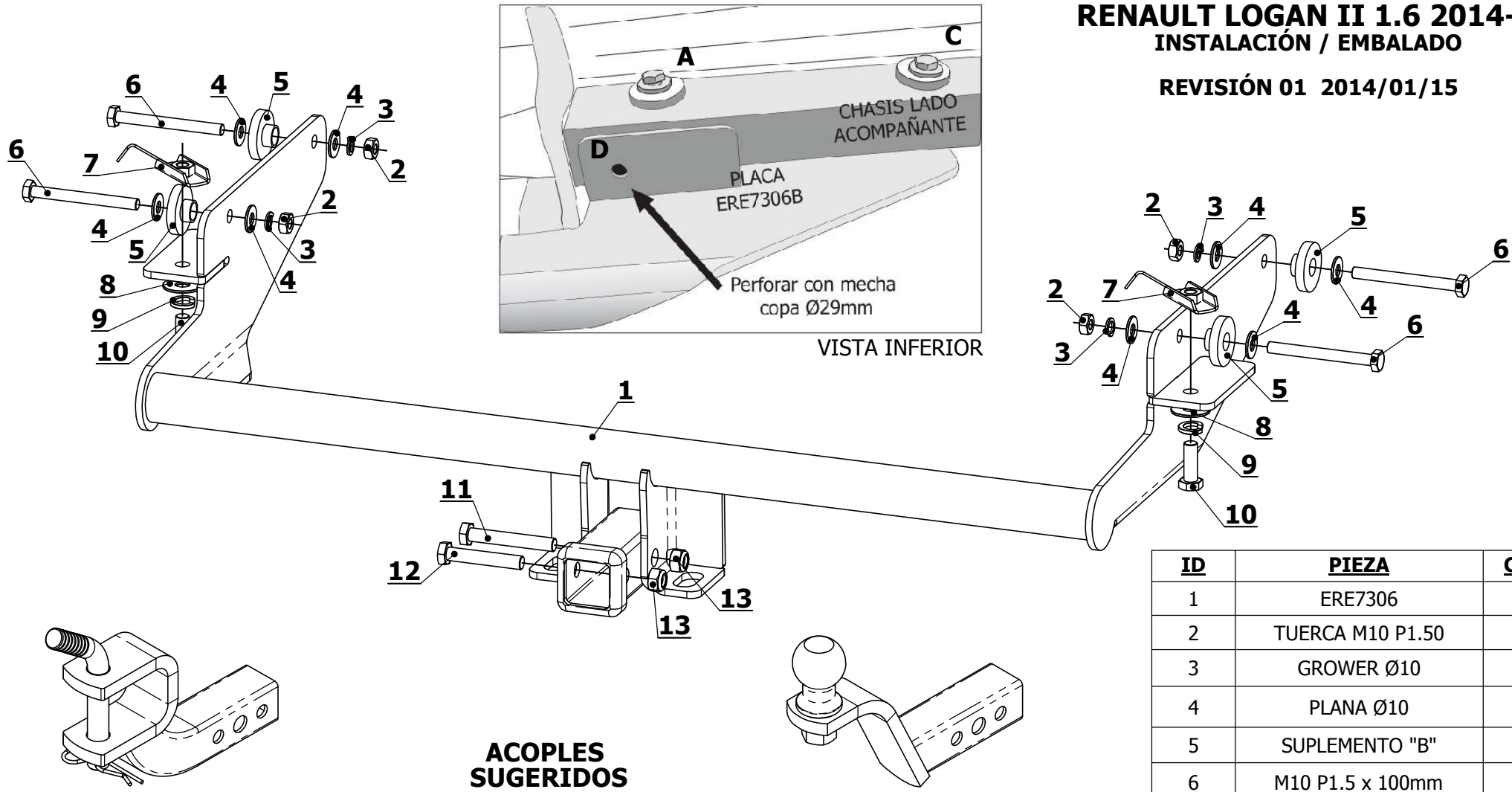


ERE7306 RENAULT LOGAN II 1.6 2014-> INSTALACIÓN / EMBALADO

REVISIÓN 01 2014/01/15



ID	PIEZA	CANT.
1	ERE7306	1
2	TUERCA M10 P1.50	4
3	GROWER Ø10	4
4	PLANA Ø10	8
5	SUPLEMENTO "B"	4
6	M10 P1.5 x 100mm	4
7	PLACA ANCLAJE M12 C/ALAMBRE	2
8	PLANA Ø12	2
9	GROWER Ø12	2
10	M12 P1.75 x 35mm	2
11	M12 P1.75 X 80mm	1
12	M12 P1.75 X 70mm	1
13	M12 P1.75 C/FRENO	2

EAC0615

EAC0612

1. Presentar el enganche haciendo coincidir los agujeros "A" y "C" ubicados en la cara lateral interna del compacto (en ambos lados) con el enganche.
2. Marcar el chasis. a través del agujero inferior "D" y retirar momentáneamente el enganche.
3. Perforar con una mecha tipo copa Ø29mm donde se realizo la marca e introducir la placa de anclaje M12 (en ambos lados).
4. Volver a colocar el enganche y sujetarlo firmemente al vehículo mediante los tornillos, suplementos, arandelas, grower, planas y tuercas suministradas.