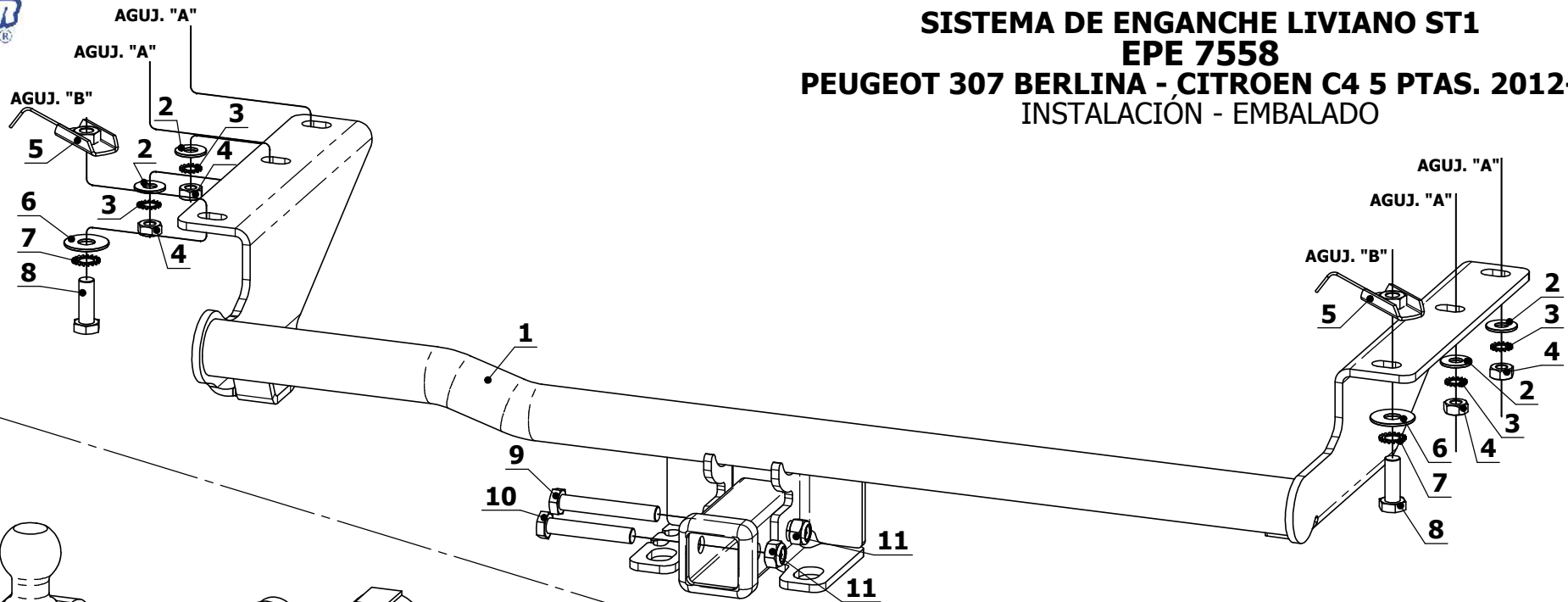
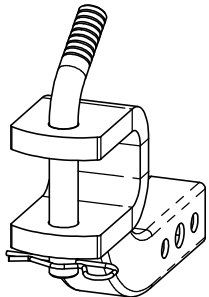


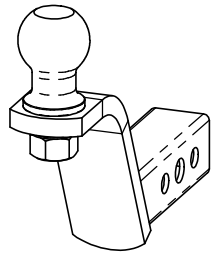
SISTEMA DE ENGANCHE LIVIANO ST1 EPE 7558 PEUGEOT 307 BERLINA - CITROEN C4 5 PTAS. 2012-> INSTALACIÓN - EMBALADO



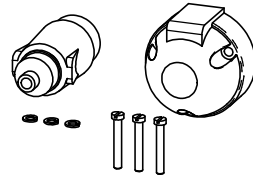
ACCESORIOS SUGERIDOS



EAC0615



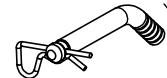
EAC0612



ASE011



ASE012



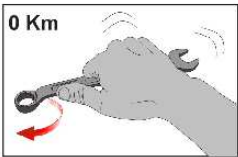
EAC0607



St. Usuario: es obligatorio el uso de cadenas, uniendo el trailer al enganche.

Instalación:

- 1). Presentar el enganche haciendo coincidir los 2 agujeros "A" del mismo, con los tornillos M10 ubicados en la cara inferior del compacto (en ambos lados).
- 2). Marcar el agujero "B" a realizar en la cara inferior del compacto (en ambos lados).
- 3). Retirar el enganche y perforar los 2 agujeros "B" con una mecha tipo copa Ø26mm.
- 4). Finalmente, introducir por el agujero realizado las placas de anclaje M12, montar nuevamente el enganche y sujetar al vehículo mediante la burlonería suministrada



VALORES DE APRIETE DE TORNILLOS GRADO 8.8				
	M8	M10	M12	M14
Kg. m	2.5	5.1	8.7	14

Coefficiente de fricción μ_k : 0,14



ID	PIEZA	CANT.
1	EPE7558	1
2	ARANDELA PLANA Ø10 ZINC.DOR.	4
3	ARANDELA DENTADA Ø10	4
4	TUERCA HEX. ZINC.DOR.GR.8.8 M10 P1.5	4
5	PLACA ANCLAJE M12 ZINC.DOR. C/ALAMBRE	2
6	ARANDELA PLANA Ø12 ZINC.DOR.	2
7	ARANDELA DENTADA Ø12	2
8	TORNILLO HEX. ZINC.DOR.GR.8.8 M12 P1.75 X 35mm	2
9	TORNILLO HEX. ZINC.DOR.GR.8.8 M12 P1.75 X 80mm	1
10	TORNILLO HEX. ZINC.DOR.GR.8.8 M12 P1.75 X 70mm	1
11	TUERCA C/FRENO HEX. ZINC.DOR.GR.8.8 M12 P1.75	2
12	CALCO ST1 VERDE	1
13	CALCO ATENCIÓN	1