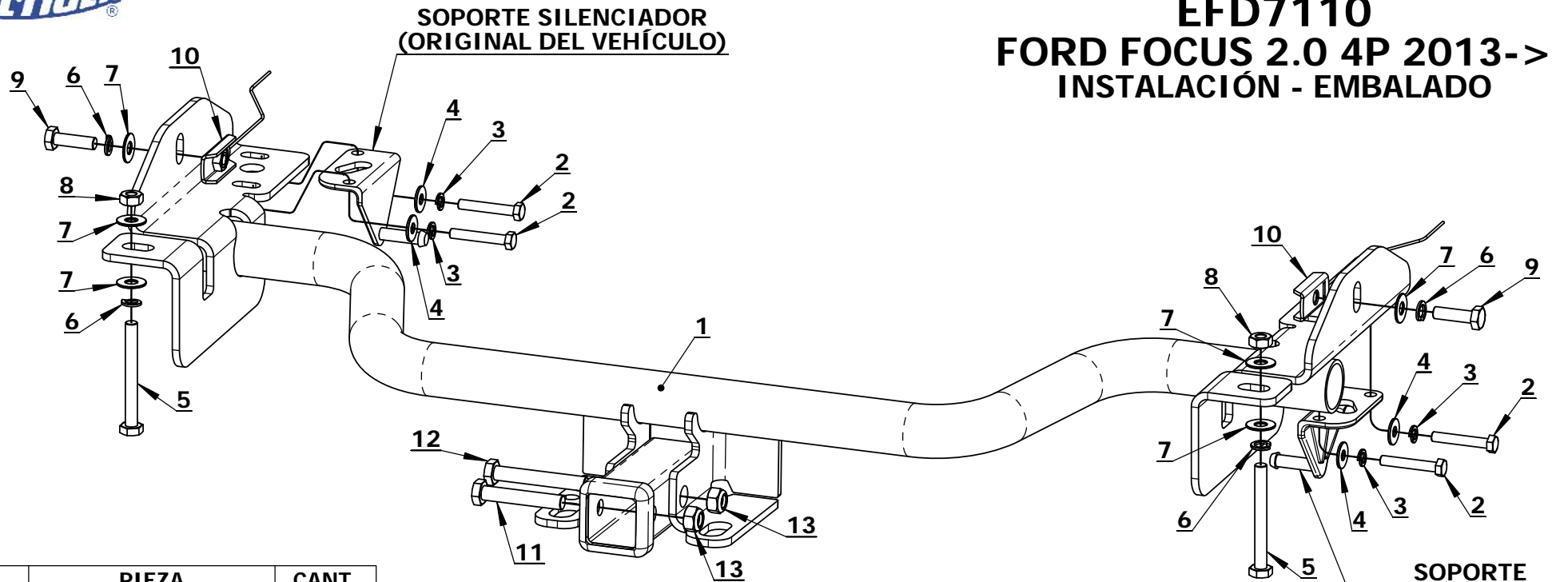


EFD7110

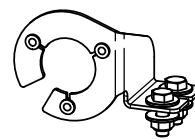
FORD FOCUS 2.0 4P 2013->

INSTALACIÓN - EMBALADO

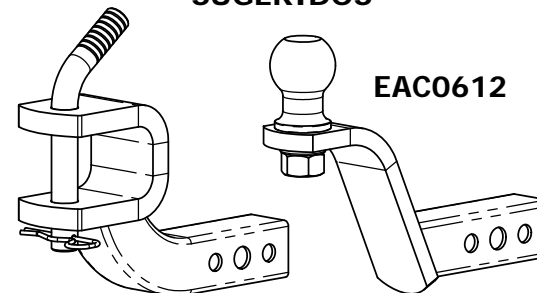


ID	PIEZA	CANT.
1	EFD7110	1
2	M8P1.25x50mm	4
3	GROWER Ø8	4
4	PLANA Ø8	4
5	M10P1.5x90mm	2
6	GROWER Ø10	4
7	PLANA Ø10	6
8	COMÚN M10P1.5	2
9	M10P1.5x35mm	2
10	M10 C/ALAMBRE	2
11	M12 P1.75 x 70mm	1
12	M12 P1.75 x 80mm	1
13	M12 P1.75 C/FRENO	2

ACCESORIOS SUGERIDOS

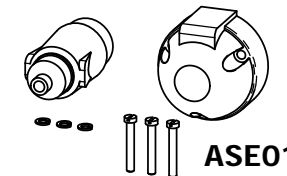


ASE012



EAC0615

EAC0612



ASE011

INSTALACIÓN

1. Retirar los tornillos que sujetan ambos soportes originales del silenciador e introducir las placas "10" mediante el agujero oblongo ubicado entre los agujeros roscados desalojados.
2. Colocar el enganche y los soportes de escape, y sujetarlo al compacto mediante los tornillos, arandelas y tuercas suministradas.