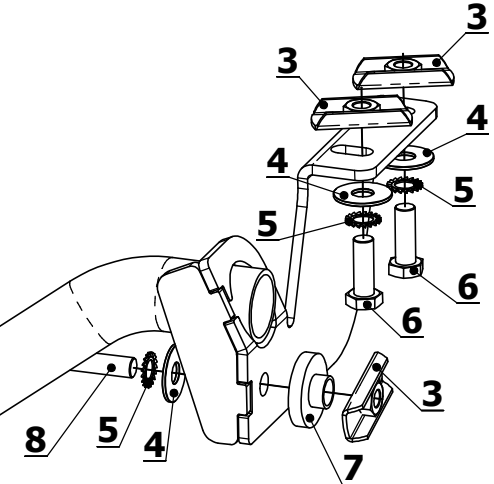
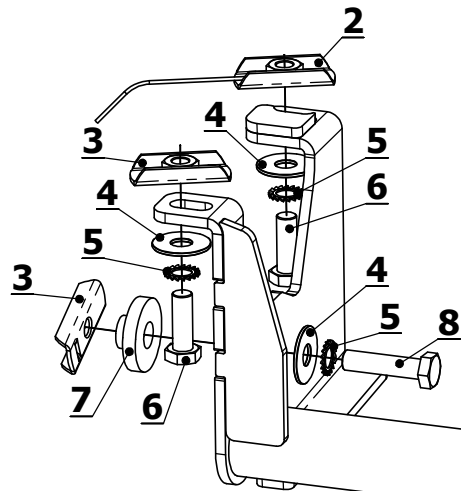
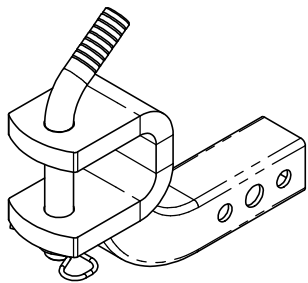


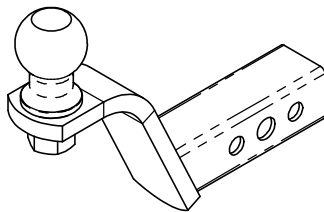
VISTA INFERIOR TRASERA  
LADO ACOMPAÑANTE



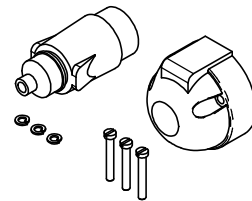
ACCESORIOS  
SUGERIDOS



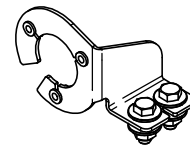
EAC0615



EAC0612



ASE011



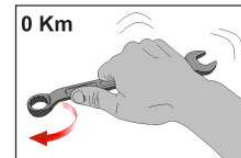
ASE012

INSTALACIÓN:

- Colocar el suplemento "B", suministrado, de modo que cada uno encastre en los ganchos de remolque originales. Como se indica en la imagen, desde adentro hacia afuera.
- Presentar el enganche y marcar los agujeros a realizar en el chasis.
- Retirar momentaneamente el enganche, realizar las perforaciones, con una mecha de copa Ø27mm.
- Introducir las placas de anclaje M12 mediante los agujeros realizados en el chasis (en ambos lados). En el caso de la placa de anclaje nº 2 introducirla con su alambre.
- Presentar nuevamente el enganche y sujetarlo firmemente al vehículo mediante los tornillos, arandelas grower y planas suministradas.

COPIA: EMBALADO

ID	PIEZA	CANT.
1	ETY7780	1
2	PLACA ANCLAJE M12 ZINC.DOR. C/ALAMBRE	1
3	PLACA ANCLAJE M12 ZINC.DOR.	5
4	ARANDELA PLANA Ø12 ZINC.DOR.	6
5	ARANDELA DENTADA Ø12 ZINC.DOR.	6
6	TORNILLO HEX. ZINC.DOR.GR.8.8 M12 P1.75 X 35mm	4
7	SUPLEMENTO "B" ZINC.	2
8	TORNILLO HEX. ZINC.DOR.GR.8.8 M12 P1.75 X 50mm	2
9	TORNILLO HEX. ZINC.DOR.GR.8.8 M12 P1.75 X 80mm	1
10	TORNILLO HEX.ZINC.DOR.GR.8.8 M12 P1.75 X 70mm	1
11	TUERCA HEX.ZINC.DOR.GR.5 M12 P1.75 C/FRENO	2



VALORES DE APRIETE DE TORNILLOS GRADO 8.8				
	M8	M10	M12	M14
Kg. m	2.5	5.1	8.7	14

Coefficiente de fricción  $\mu_k$ : 0,14