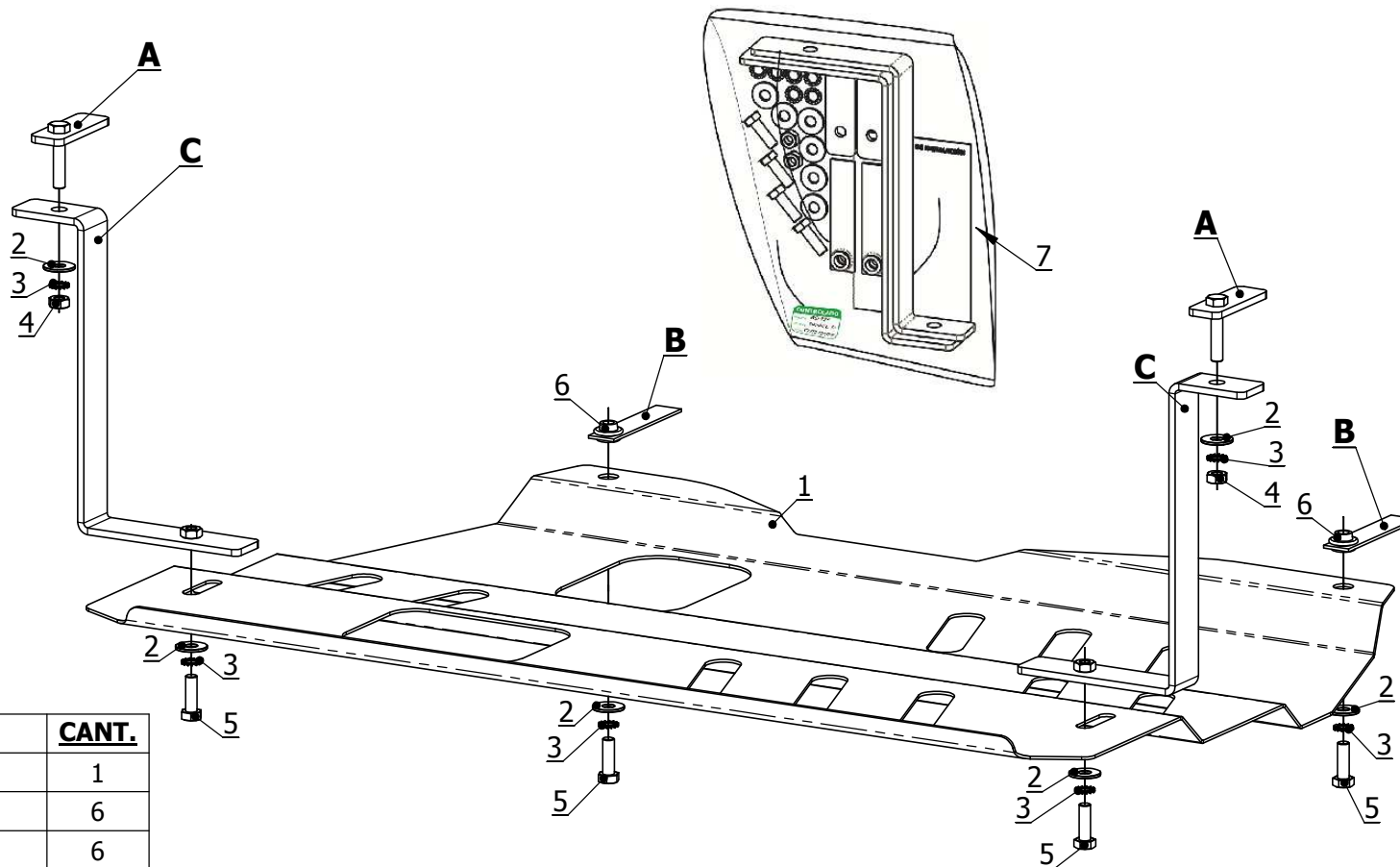
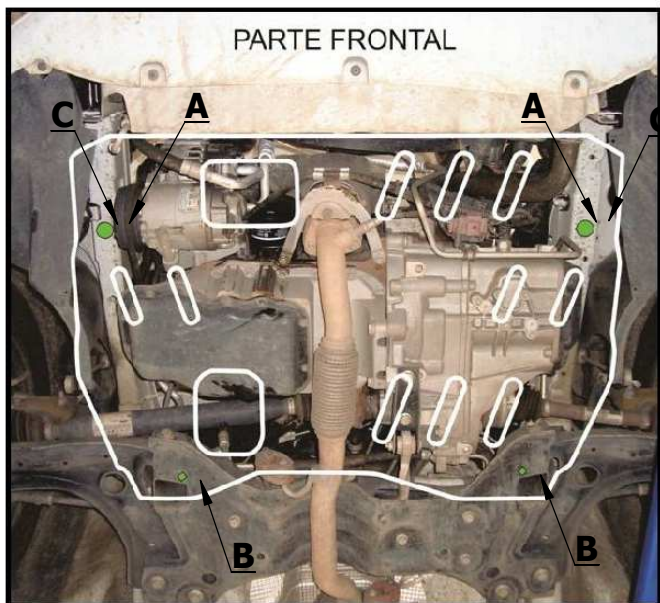
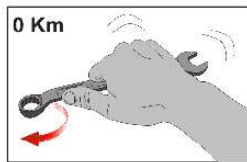


**ASP156
PROTECTOR CARTER
VW GOL TREND - VW FOX - VW SAVEIRO - VW SURÁN - VW VOYAGE 2009->
POLO 2016->
INSTALACIÓN - EMBALADO**



ID	PIEZA	CANT.
1	ASP156	1
2	ARANDELA PLANA Ø8 ZINC.DOR.	6
3	ARANDELA DENTADA Ø8 PAVONADA.	6
4	TUERCA HEX. ZINC.DOR.GR.5 M8 P1.25	2
5	TORNILLO HEX. ZINC.DOR.GR.8.8 M8 P1.25 X 25mm	4
6	TUERCA REMCHE M8 P 1.25	2
7	MANUAL DE INSTALACIÓN	1



VALORES DE APRIETE DE TORNILLOS GRADO 8.8				
	M8	M10	M12	M14
Kg. m	2.5	5.1	8.7	14

Coefficiente de fricción μ_k : 0,14

INSTALACIÓN:

1. Presentar el protector ASP156 como se indica en la imagen.
2. Luego de ubicar los 4 anclajes, colocar las placas "A" en los agujeros del chasis y las placas "B" en el soporte central (donde se fijan las parrillas de suspensión).
3. Fijar los soportes "C" al chasis como se indica en el ensamble.
4. Volver a colocar el protector ASP156 y colocar los tornillos, tuercas y arandelas restantes.
5. Finalmente ajustar.