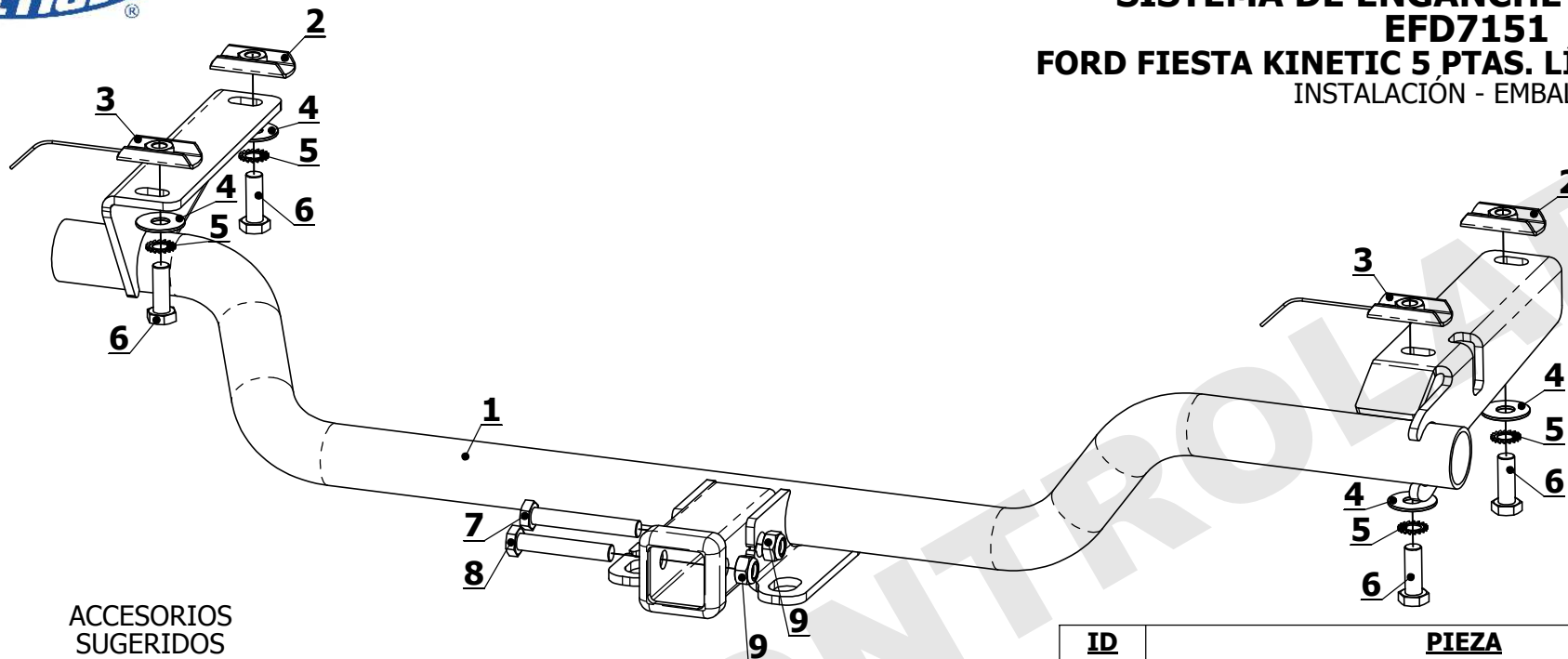
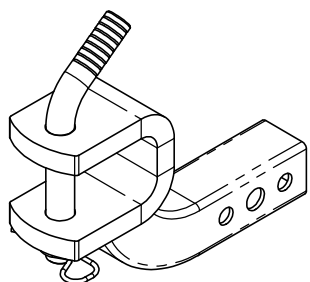


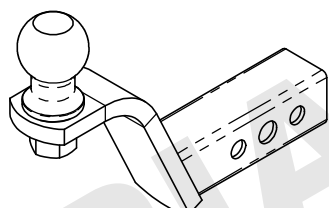
SISTEMA DE ENGANCHE LIVIANO ST1 EFD7151 FORD FIESTA KINETIC 5 PTAS. LÍNEA NUEVA 2014-> INSTALACIÓN - EMBALADO



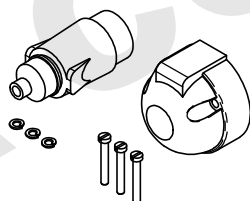
ACCESORIOS SUGERIDOS



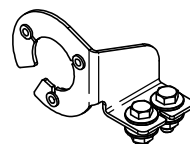
EAC0615



EAC0612



ASE011

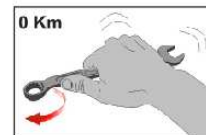


ASE012

INSTALACIÓN:

1. En primera instancia descolgar el escape, quitando el buje trasero de goma.
2. Presentar el enganche haciendo coincidir los agujeros de las placas laterales con los agujeros del chasis.
3. Retirar momentáneamente el enganche e introducir las placas de anclaje M12 con y sin alambre mediante los agujeros "oblongos" ubicados en el chasis (en ambos lados).
4. Presentar nuevamente el enganche y sujetarlo firmemente al vehículo mediante los tornillos, arandelas y placas de anclaje suministradas.

ID	PIEZA	CANT.
1	EFD7151	1
2	PLACA ANCLAJE M12 ZINC.DOR.	2
3	PLACA ANCLAJE M12 ZINC.DOR. C/ALAMBRE	2
4	ARANDELA PLANA Ø12 ZINC.DOR.	4
5	ARANDELA DENTADA Ø12 ZINC.DOR.	4
6	TORNILLO HEX. ZINC.DOR.GR.8.8 M12 P1.75 X 35mm	4
7	TORNILLO HEX. ZINC.DOR.GR.8.8 M12 P1.75 X 80mm	1
8	TORNILLO HEX.ZINC.DOR.GR.8.8 M12 P1.75 X 70mm	1
9	TUERCA HEX.ZINC.DOR.GR.5 M12 P1.75 C/FRENO	2
10	MANUAL DE INSTALACIÓN	1
11	CALCO ST1 VERDE	1
12	CALCO ATENCIÓN	1



VALORES DE APRIETE DE TORNILLOS GRADO 8.8				
	M8	M10	M12	M14
Kg. m	2.5	5.1	8.7	14

Coefficiente de fricción μ : 0,14