

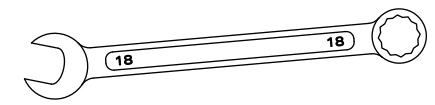
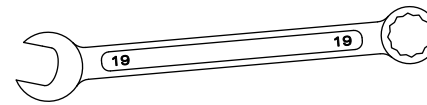


# SISTEMA DE ENGANCHE REFORZADO STS TOYOTA HILUX®, 2016->

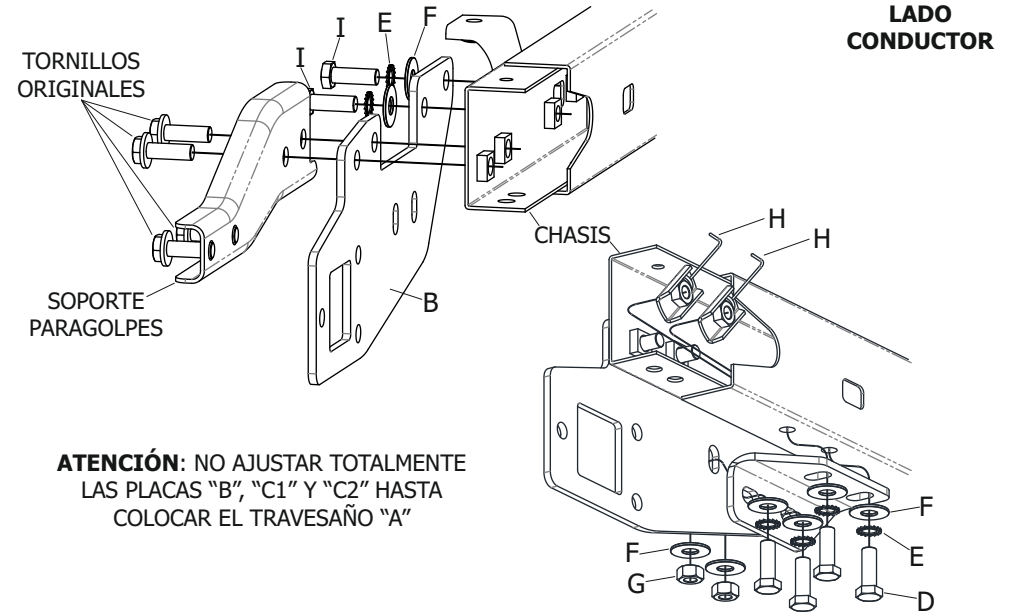


## SE097

Las marcas y modelos utilizadas sólo a modo ilustrativo en este documento son propiedad de sus respectivos titulares legítimos

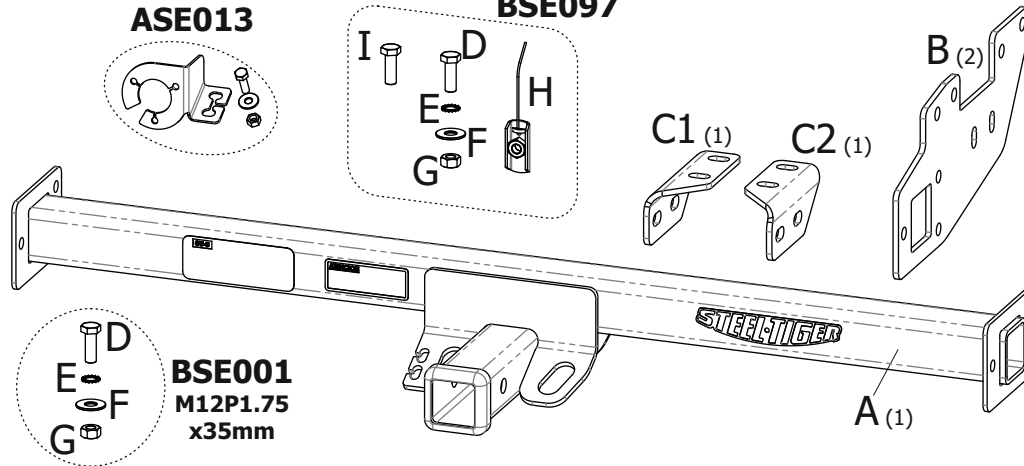


## 2. HERRAMIENTAS NECESARIAS



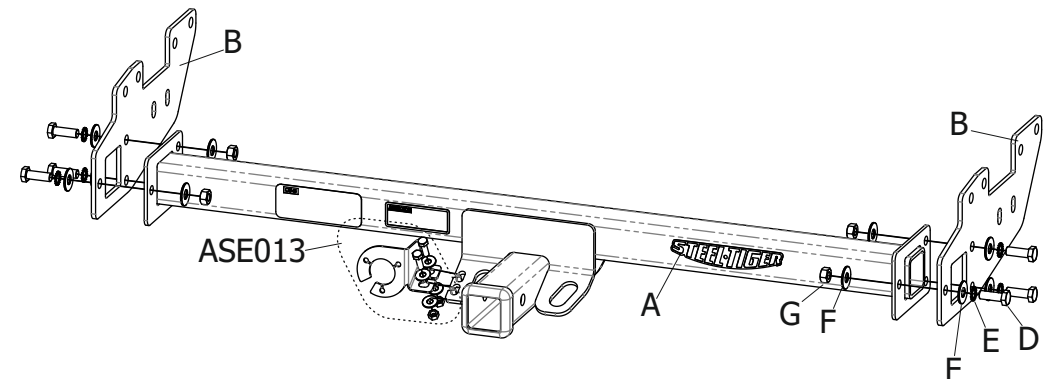
### ASE013

### BSE097



## 1. CONTENIDO

## 3. COLOCACIÓN DE PIEZAS "B", "C1" Y "C2"



## 4. COLOCACIÓN DE PIEZA "A"