



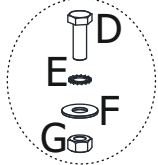
**SISTEMA DE ENGANCHE REFORZADO ST5
MITSUBISHI® L200®
DIESEL 2016->
URUGUAY-CHILE**



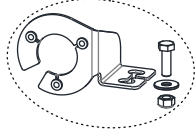
SE099

Las marcas y modelos utilizadas sólo a modo ilustrativo en este documento son propiedad de sus respectivos titulares legítimos

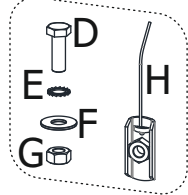
BSE001
M12P1.75
x35mm



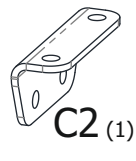
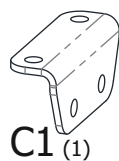
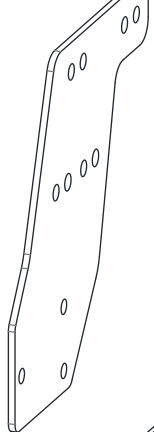
ASE012



BSE099



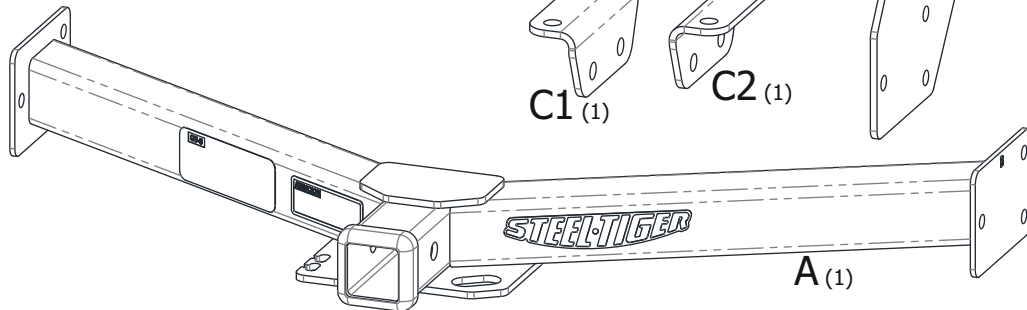
B (2)



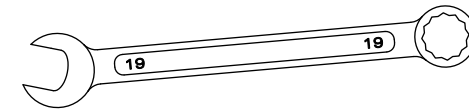
C1 (1)

C2 (1)

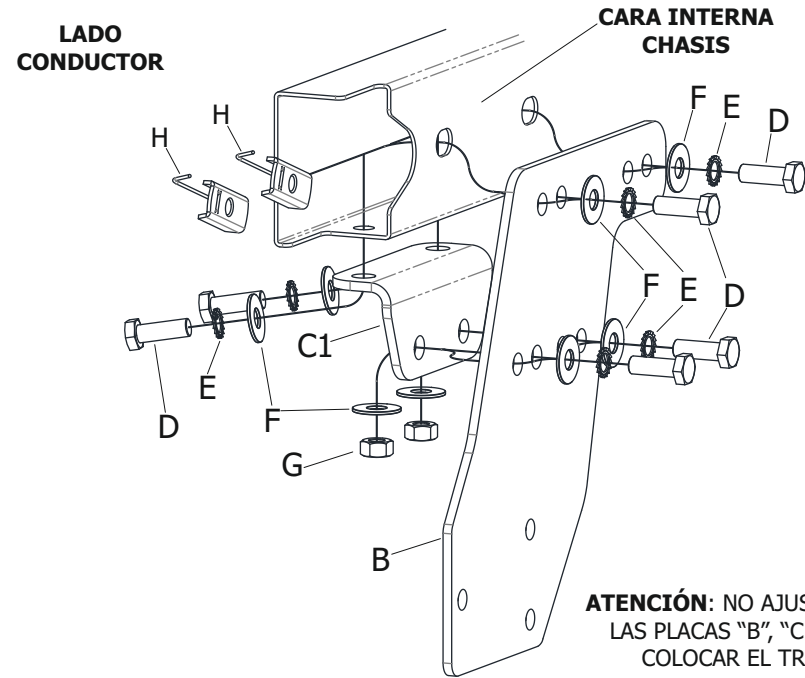
A (1)



1. CONTENIDO

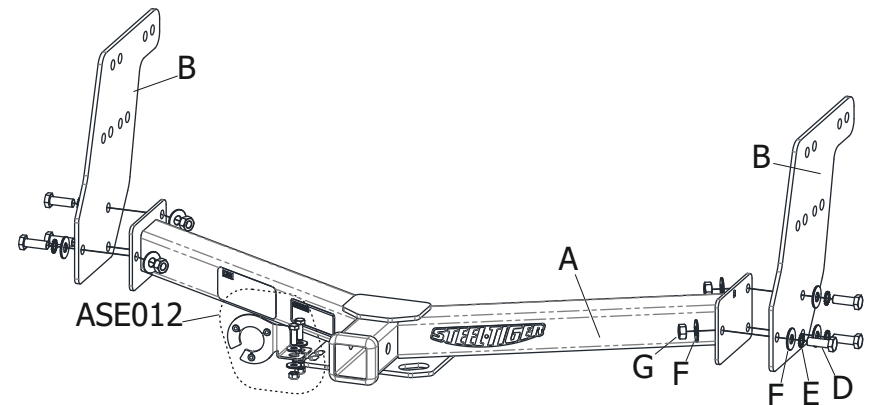


2. HERRAMIENTAS NECESARIAS



ATENCIÓN: NO AJUSTAR TOTALMENTE LAS PLACAS "B", "C1" Y "C2" HASTA COLOCAR EL TRAVESAÑO "A"

3. COLOCACIÓN DE PIEZAS "B", "C1" Y "C2"



4. COLOCACIÓN DE PIEZA "A"