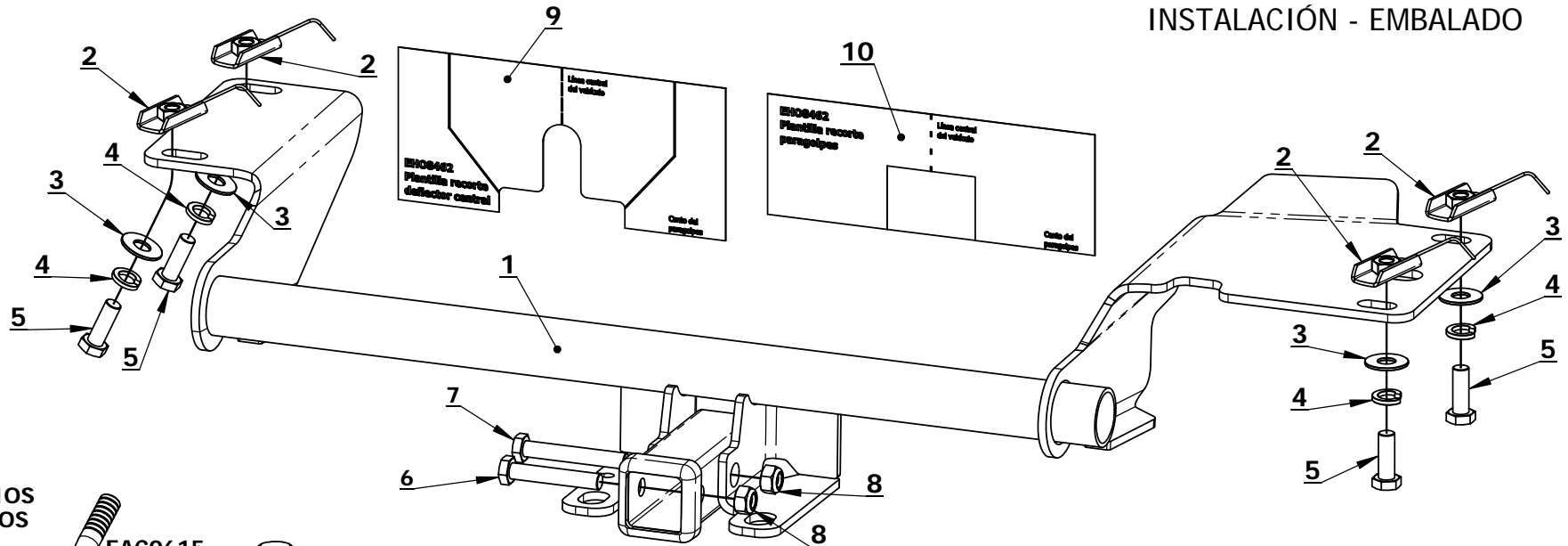


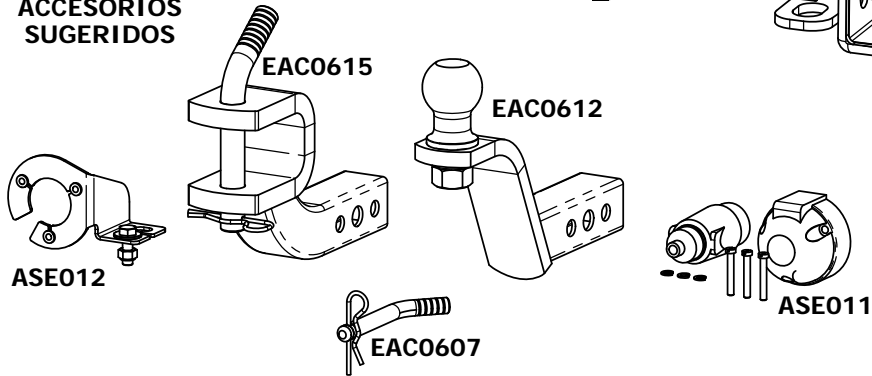
EHO8462

HONDA HR-V 2015->

INSTALACIÓN - EMBALADO



ACCESORIOS SUGERIDOS



INSTALACIÓN

1. Retirar el deflector plástico (acompañante), bajar el silenciador de escape, el deflector de calor metálico y las fijaciones inferiores del paragolpes.
2. Recortar el paragolpes y el deflector plástico utilizando las plantillas suministradas.
3. Realizar un agujero $\varnothing 27$ (mecha copa) en la cara inferior del compacto (ambos lados) entre los agujeros existentes e introducir las placas "2" mediante los agujeros realizados.
4. Colocar el enganche por dentro del paragolpes y sujetarlo utilizando los tornillos y arandelas suministradas.
5. Colocar nuevamente el deflector de calor, el deflector plástico y las trabas inferiores del paragolpes.

ID	PIEZA	CANT.
1	EHO8462	1
2	M12 C/ ALAMBRE	4
3	PLANA $\varnothing 12$	4
4	DENTADA $\varnothing 12$	4
5	M12 P1.75 x 35mm	4
6	M12 P1.75 x 70mm	1
7	M12 P1.75 x 80mm	1
8	M12 P1.75 C/FRENO	2
9	PLANTILLA RECORTE DEFLECTOR CENTRAL	1
10	PLANTILLA RECORTE PARAGOLPES	1
11	CALCO ST1 VERDE	1
12	CALCO ATENCIÓN	1
13	MANUAL INSTALACIÓN - EMBALADO	1



VALORES DE APRIETE DE TORNILLOS GRADO 8.8				
	M8	M10	M12	M14
Kg. m	2.5	5.1	8.7	14

Coefficiente de fricción μ : 0,14