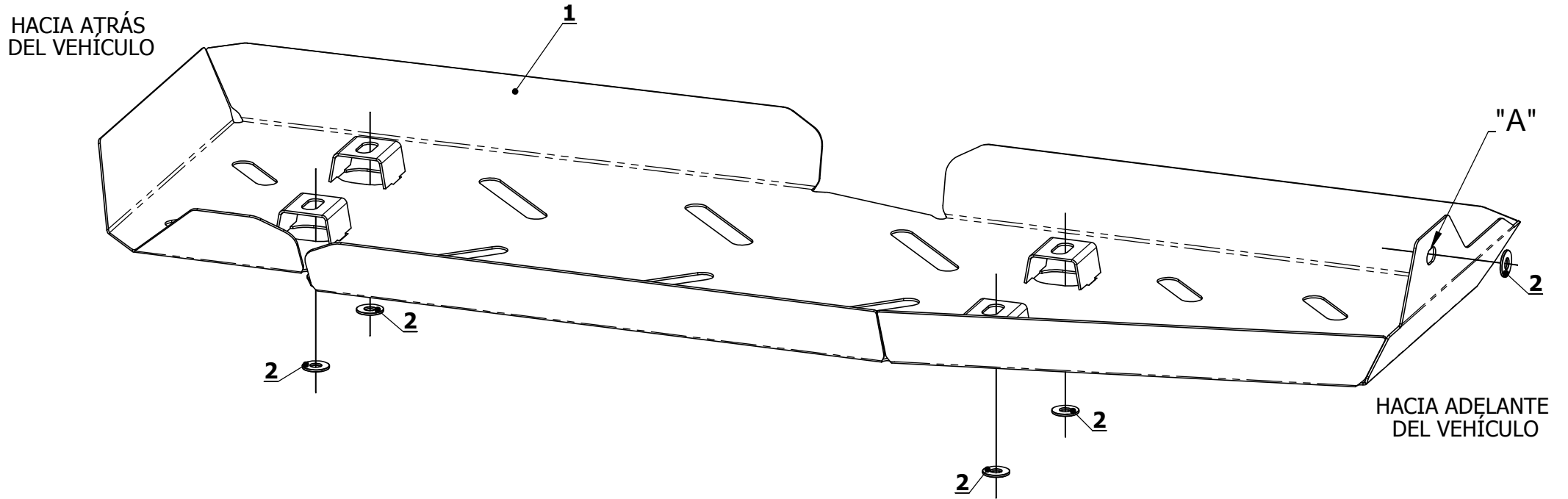
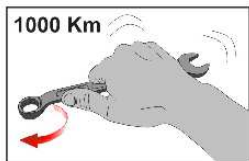
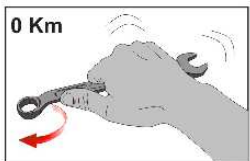


ASP168
PROTECTOR TANQUE DE COMBUSTIBLE
TOYOTA HILUX CAB. SIMPLE - CAB. DOBLE - 4X2 - 4X4 2016->
 INSTALACIÓN - EMBALADO



| ID | PIEZA | CANT. |
|-----------|-----------------------|--------------|
| 1 | ASP168 | 1 |
| 2 | ARANDELA PLANA M10 | 5 |
| 3 | MANUAL DE INSTALACIÓN | 1 |



| VALORES DE APRIETE DE TORNILLOS GRADO 8.8 | | | | |
|---|-----|-----|-----|-----|
| | M8 | M10 | M12 | M14 |
| Kg. m | 2.5 | 5.1 | 8.7 | 14 |

Coefficiente de fricción μ_k : 0,14

Instalación:

1. Retirar el protector original plástico de la camioneta.
2. Colocar el protector ASP168, en primera instancia, desde el agujero "A" y luego los restantes.
3. Luego ajustar el protector, utilizando las arandelas provistas y tuercas originales, comenzando por el anclaje "A" y luego seguir por el resto.