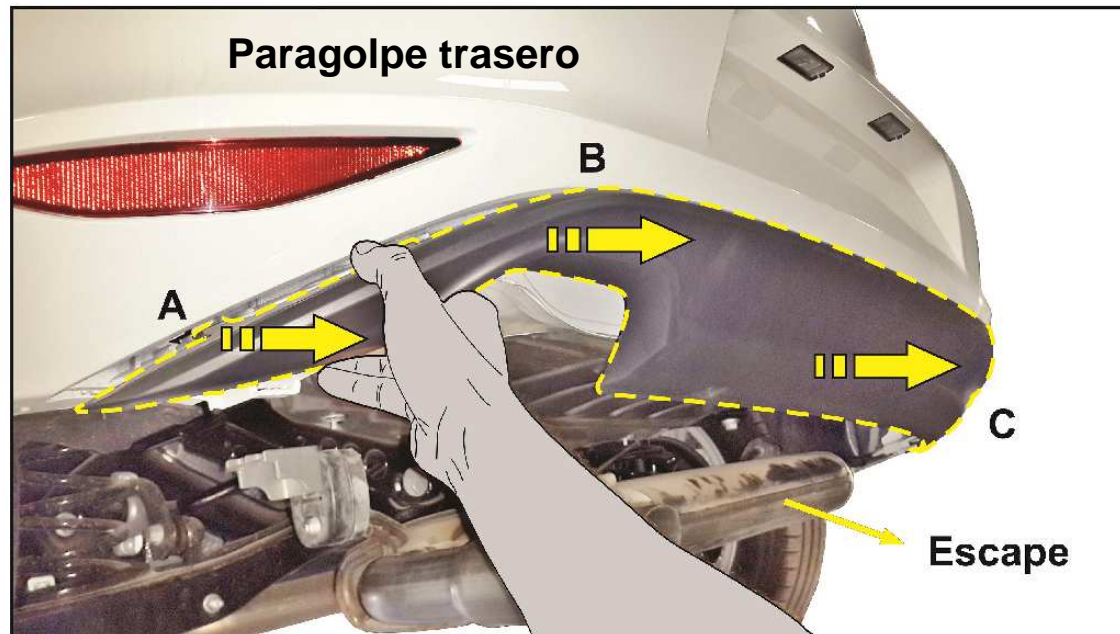
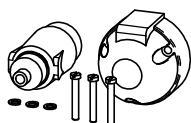


INSTALACIÓN:

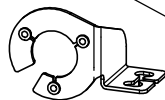
1. Retirar el protector plástico del paragolpe, como se indica en la imagen.
2. Desmontar los soportes traseros del silenciador del escape.
3. Colocar el enganche
4. Introducir las placas de anclaje M12 c/alambre mediante los agujeros que posee el chasis (en ambos lados).
5. Sujetarlo firmemente al vehículo mediante los tornillos, arandelas grower y planas suministradas.
6. Volver a colocar el protector plástico original del vehículo.



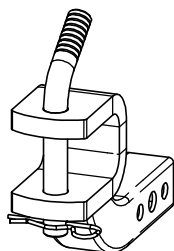
ACCESORIOS SUGERIDOS



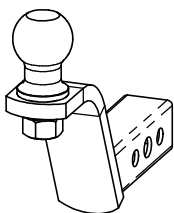
ASE011



ASE012



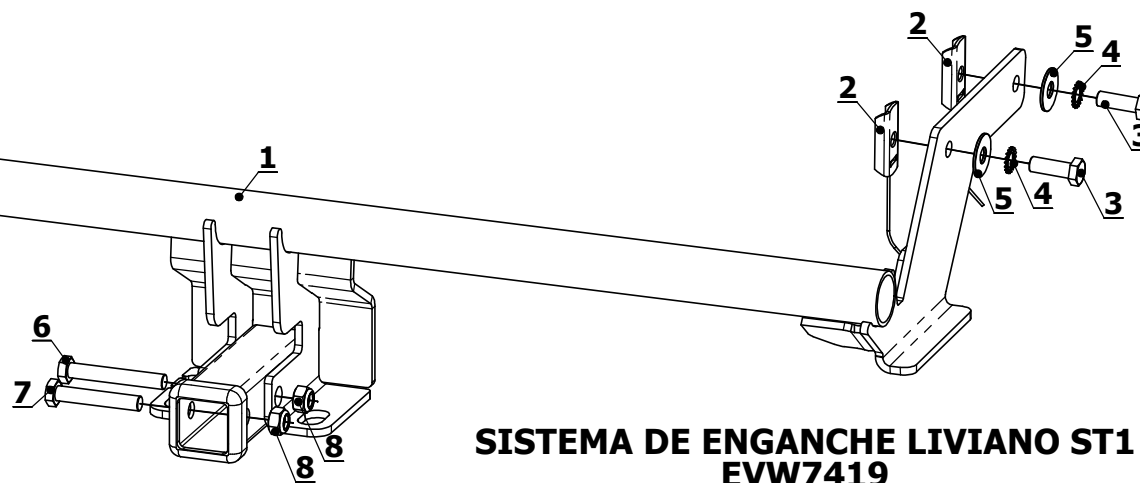
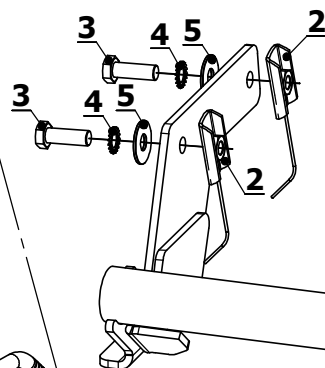
EAC0615



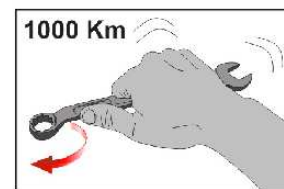
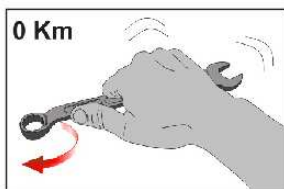
EAC0612



EAC0607



ID	PIEZA	CANT.
1	EVW7419	1
2	PLACA ANCLAJE M12 ZINC.DOR. C/ALAMBRE	4
3	ARANDELA DENTADA Ø12 ZINC.DOR.	4
4	ARANDELA PLANA Ø12 ZINC.DOR.	4
5	TORNILLO HEX. ZINC.DOR.GR.8.8 M12 P1.75 X 35mm	4
6	TORNILLO HEX. ZINC.DOR.GR.8.8 M12 P1.75 X 80mm	1
7	TORNILLO HEX.ZINC.DOR.GR.8.8 M12 P1.75 X 70mm	1
8	TUERCA HEX.ZINC.DOR.GR.5 M12 P1.75 C/FRENO	2
9	CALCO ST1 VERDE	1
10	CALCO ATENCIÓN	1



SISTEMA DE ENGANCHE LIVIANO ST1 EVW7419 VOLKSWAGEN GOLF VII 1.4 2015 -> INSTALACIÓN - EMBALADO

VALORES DE APIRIETE DE TORNILLOS GRADO 8.8

	M8	M10	M12	M14
Kg. m	2.5	5.1	8.7	14

Coefficiente de fricción μ_k : 0,14