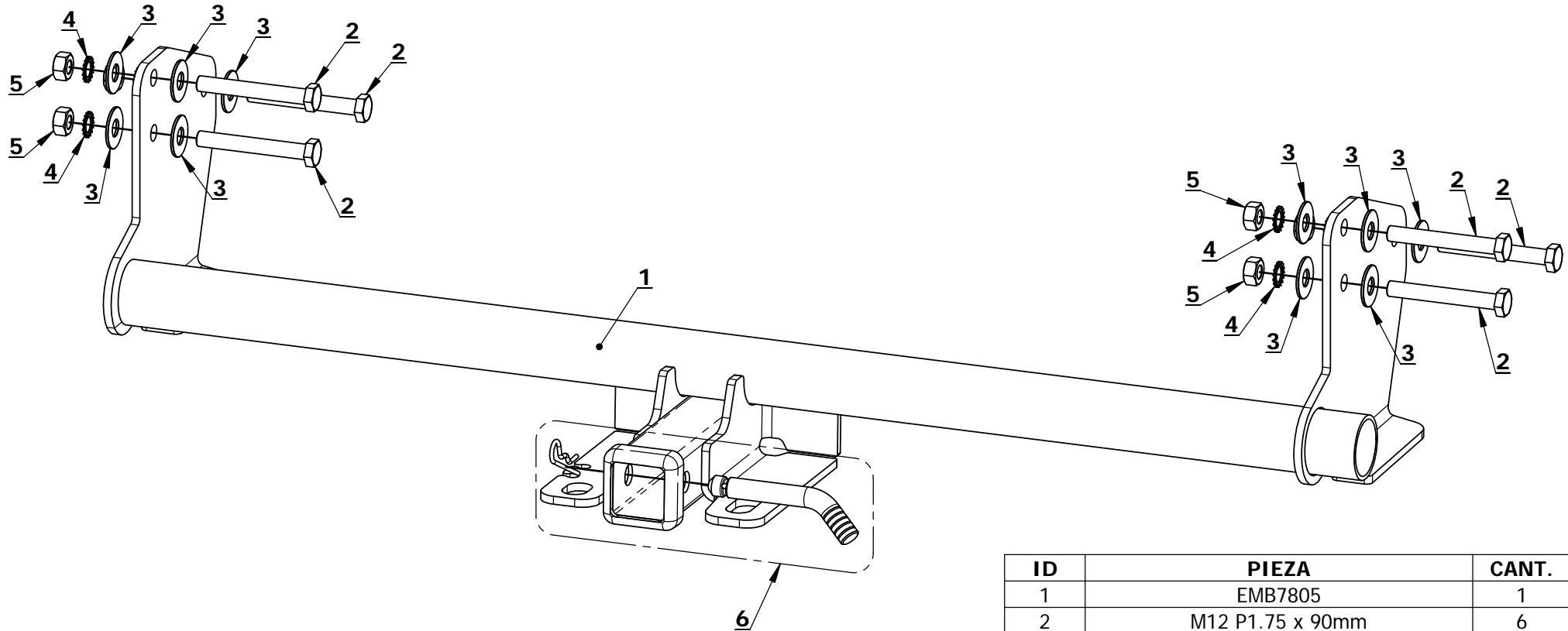


EMB7805

MERCEDES BENZ VITO 111 CDI 2015->

EMBALADO - INSTALACIÓN



INSTALACIÓN

1. Bajar el neumático auxiliar y retirar el gancho de remolque (lado acompañante)
2. Colocar el enganche y sujetarlo utilizando los tornillos, tuercas y arandelas suministradas.
3. Subir el neumático auxiliar a su posición original

ID	PIEZA	CANT.
1	EMB7805	1
2	M12 P1.75 x 90mm	6
3	PLANA Ø12	12
4	DENTADA Ø12	6
5	COMÚN M12 P1.75	6
6	ASE001	1
12	CALCO ST1 AZUL	1
13	CALCO ATENCIÓN	1
14	MANUAL INSTALACIÓN - EMBALADO	1



VALORES DE APRIETE DE TORNILLOS GRADO 8.8				
	M8	M10	M12	M14
Kg. m	2.5	5.1	8.7	14

Coefficiente de fricción μ_k : 0,14