



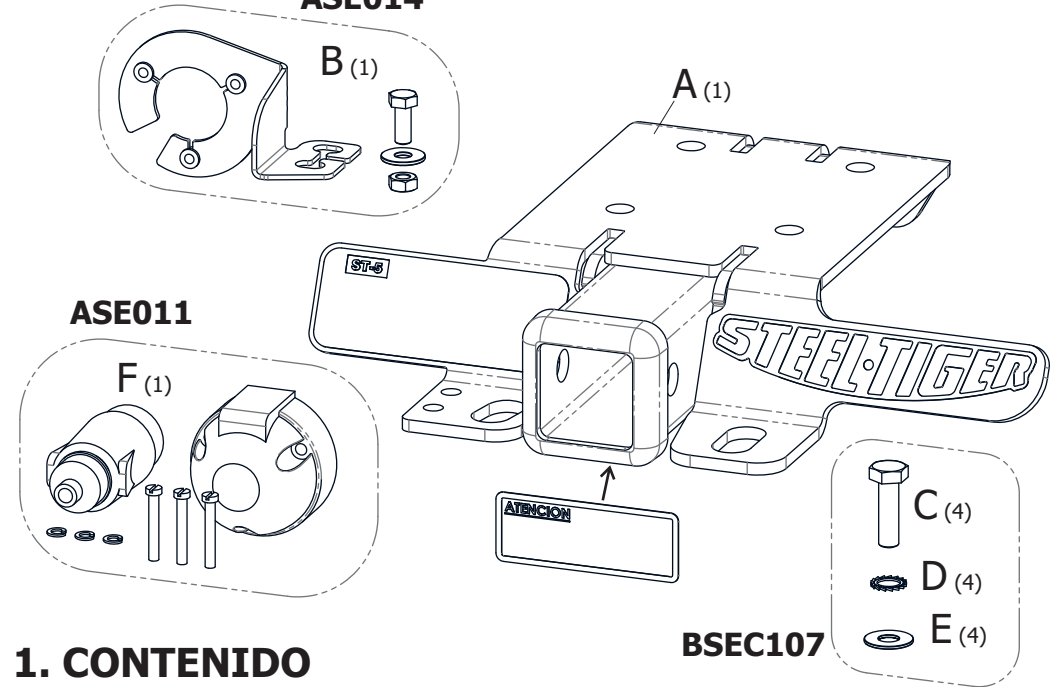
SISTEMA DE ENGANCHE REFORZADO ST5
MAHINDRA® PIK UP®
 Cab. Doble 2016->



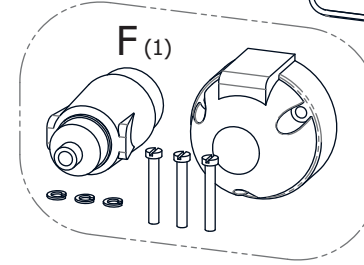
SE106

Volkswagen y Amarok son marcas registradas por Volkswagen AG y son utilizadas sólo a modo ilustrativo en este documento

ASE014

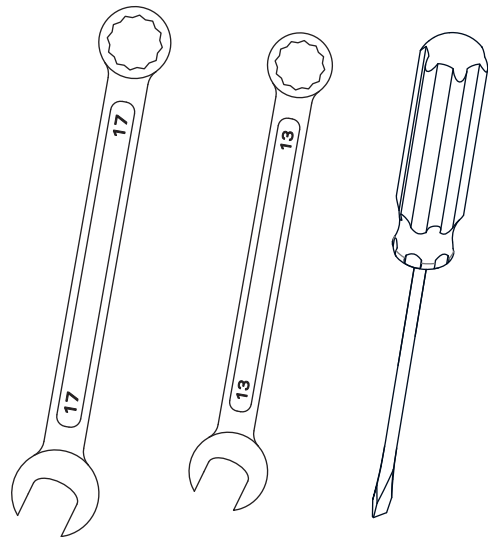


ASE011

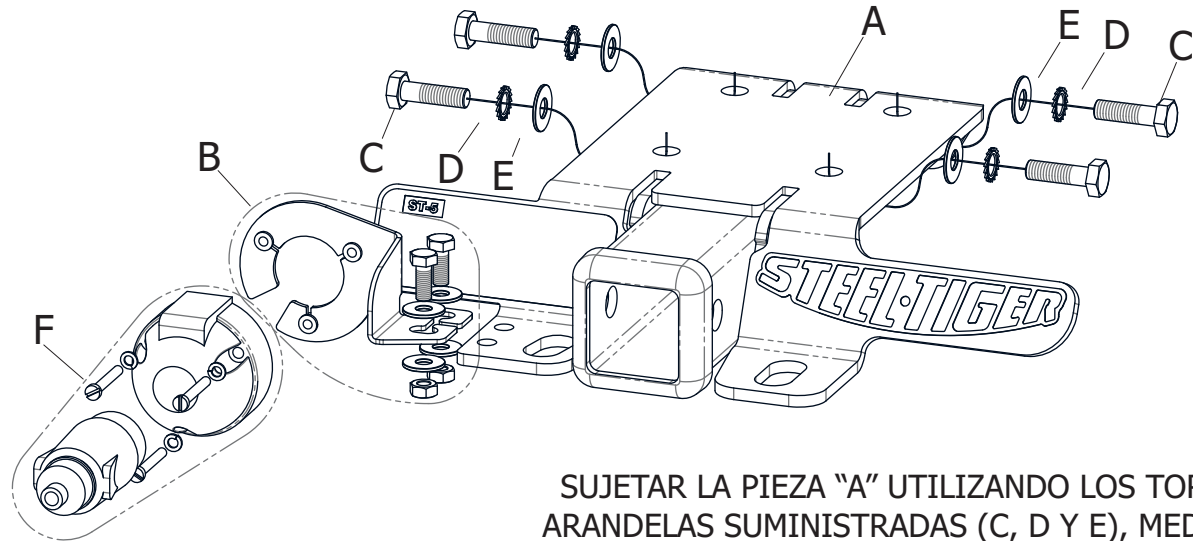


1. CONTENIDO

BSEC107



2. HERRAMIENTAS NECESARIAS



3. COLOCACIÓN DE PIEZA "A"

SUJETAR LA PIEZA "A" UTILIZANDO LOS TORNILLOS Y ARANDELAS SUMINISTRADAS (C, D Y E), MEDIANTE LOS AGUJEROS ROSCADOS UBICADOS EN LA CARA INFERIOR DE LA ESTRUCTURA DEL PARAGOLPES. LUEGO AGREGAR EL SOPORTE Y EL ACOPLE ELÉCTRICO (B Y F)