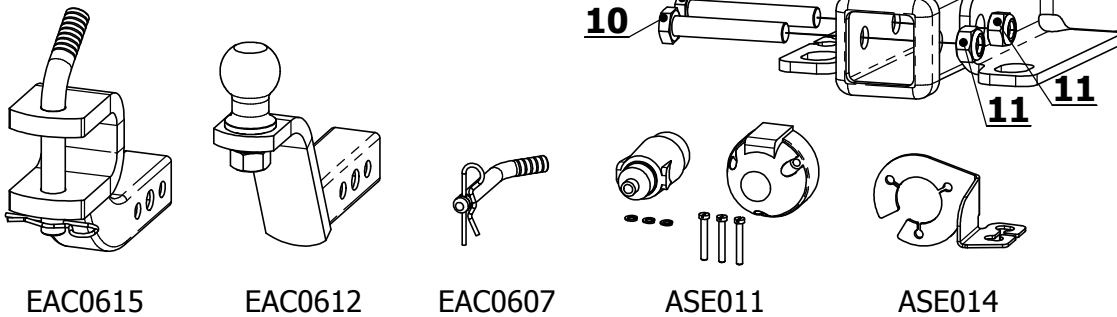


ACCESORIOS SUGERIDOS



EAC0615

EAC0612

EAC0607

ASE011

ASE014

Instalación:

1. Desmontar los soportes traseros del silenciador del escape.
2. Presentar el enganche haciendo coincidir el agujero trasero del enganche con el del vehículo.
3. Realizar dos perforaciones por lado. Una de Ø13mm "A" donde se coloca el tornillo nº: 5 y otra perforación de Ø27mm entre los dos anclajes para luego introducir la placa de anclaje nº: 2 (en ambos lados).
4. Introducir las placas de anclaje nº: 2 c/alambre.
5. Sujetarlo firmemente al vehículo mediante los tornillos, arandelas grower y planas suministradas.
6. Volver a colocar los soportes del silenciador.

ID	PIEZA	CANT.
1	EPE7563	1
2	PLACA ANCLAJE M12 ZINC.DOR. C/ALAMBRE	2
3	ARANDELA PLANA Ø12 ZINC.DOR.	2
4	ARANDELA DENTADA Ø12 ZINC.DOR.	2
5	TORNILLO HEX. ZINC.DOR.GR.8.8 M12 P1.75 X 35mm	2
6	ARANDELA PLANA Ø10 ZINC.DOR.	2
7	ARANDELA DENTADA Ø10 ZINC.DOR.	2
8	TORNILLO HEX. ZINC.DOR.GR.8.8 M10 P1.5 X 35mm	2
9	TORNILLO HEX. ZINC.DOR.GR.8.8 M12 P1.75 X 80mm	1
10	TORNILLO HEX.ZINC.DOR.GR.8.8 M12 P1.75 X 70mm	1
11	TUERCA HEX.ZINC.DOR.GR.5 M12 P1.75 C/FRENO	2
12	CALCO ST1 VERDE	1
13	CALCO ATENCIÓN	1

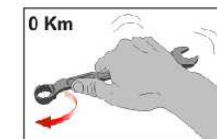


COPIA: EMBALADO

CÓDIGO: PRD-DOC-ET/EPE7563

REVISIÓN : 00

EMISIÓN: MAY 2016



VALORES DE APRIETE DE TORNILLOS GRADO 8.8				
	M8	M10	M12	M14
Kg. m	2.5	5.1	8.7	14

Coefficiente de fricción μ_k : 0,14