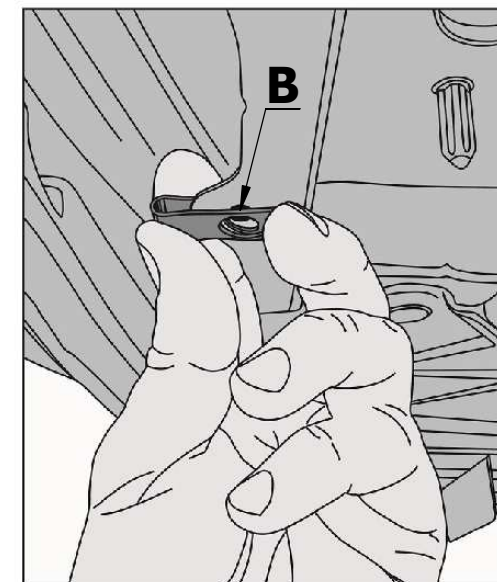
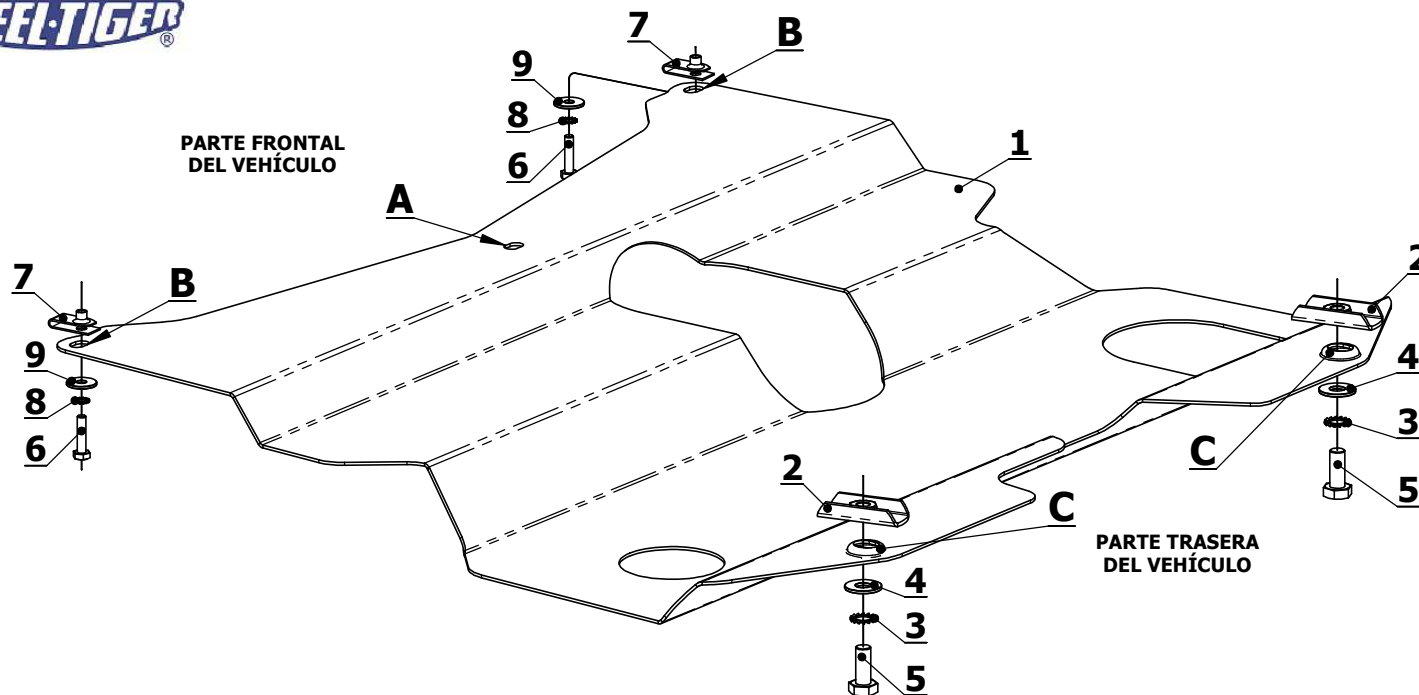
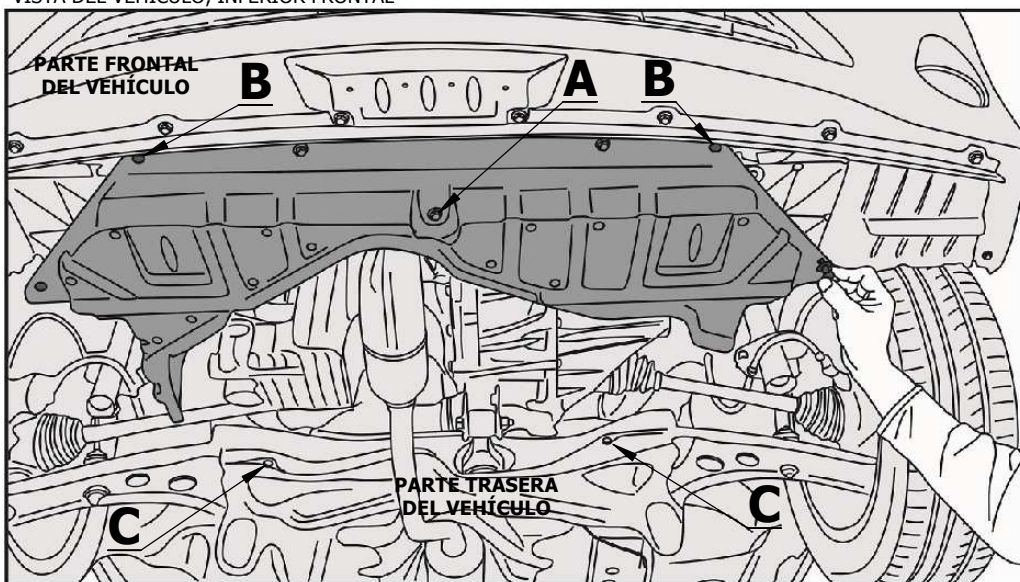


ASP173 PROTECTOR CÁRTER TOYOTA ETIOS 4p. - 5p. 2013-> INSTALACIÓN - EMBALADO



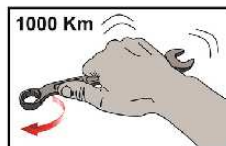
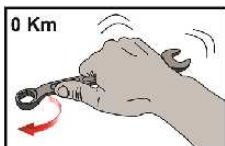
VISTA DEL VEHÍCULO, INFERIOR FRONTAL



Instalación:

- 1º- Retirar el protector plástico frontal inferior original, indicado en la imagen .
- 2º- Colocar las tuercas rápidas en el chasis del vehículo, anclajes (B).
- 3º- Ubicar las placas de anclaje M10 en el chasis, anclajes (C).
- 4º- Presentar el protector ASP posicionando los anclajes correspondientes (A,B,C).
- 5º- Colocar nuevamente el protector plástico original del vehículo anteriormente retirado.
- 6º- Volver a colocar los tornillos originales del vehículo junto con los tornillos que fijan el anclaje (A y B).
- 7º- Finalmente, colocar los tornillos, arandelas y clips originales del vehículo y ajustar todos los anclajes.

ID	PIEZA	CANT.
1	ASP173-1	1
2	PLACA ANCLAJE M10 ZINC.DOR.	2
3	ARANDELA DENTADA Ø10 ZINC.DOR.	2
4	ARANDELA PLANA Ø10 ZINC.DOR.	2
5	TORNILLO HEX. ZINC.DOR.GR.8.8 M10 P1.5 X 25mm	2
6	TORNILLO HEX. ZINC.DOR.GR.8.8 M6 P1 X 25mm	2
7	TUERCA RAPIDA M6 P1	2
8	ARANDELA DENTADA Ø6 ZINC.DOR.	2
9	ARANDELA PLANA Ø6 ZINC.DOR.	2
10	MANUAL DE INSTALACIÓN	1



VALORES DE APRIETE DE TORNILLOS						
	M4	M6	M8	M10	M12	M14
Kg. m	0.3	1	2.5	5.1	8.7	14

Coefficiente de fricción μ : 0,14