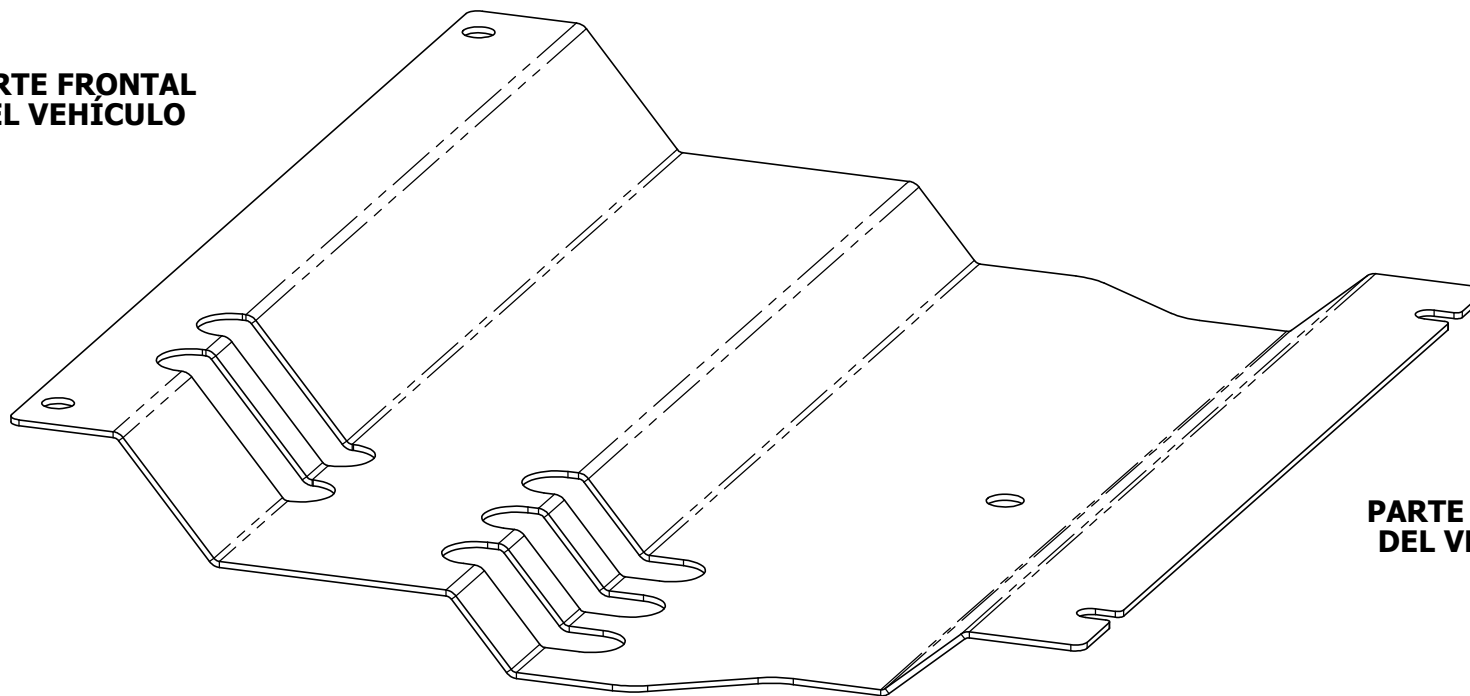


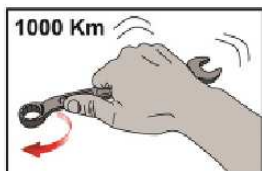
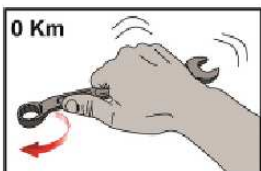
**PARTE FRONTAL
DEL VEHICULO**



**PARTE TRASERA
DEL VEHICULO**

Instalación:

- 1º- Retirar el protector inferior original, indicado en la imagen.
- 2º- Colocar el protector ASP175 con los mismos tornillos originales removidos anteriormente.



VALORES DE APRIETE DE TORNILLOS						
	M4	M6	M8	M10	M12	M14
Kg. m	0.3	1	2.5	5.1	8.7	14

Coefficiente de fricción μ_k : 0,14

ID	PIEZA	CANT.
1	ASP175-1	1
2	MANUAL DE INSTALACIÓN	1