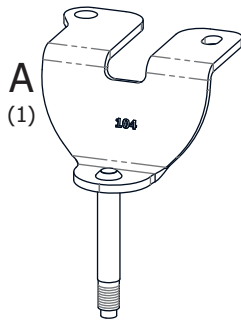




ASE104
KIT SEGURIDAD PARA NEUMÁTICO AUXILIAR
TOYOTA® HILUX® CABINA SIMPLE 2016->
LLANTA CHAPA 17X6J - CUBIERTA 255/70R17



A
(1)



B
(1)



C
(1)



D
(1)



E
(2)



F
(2)



G
(2)



CALCOMANÍA



CÓDIGO
SEGURIDAD

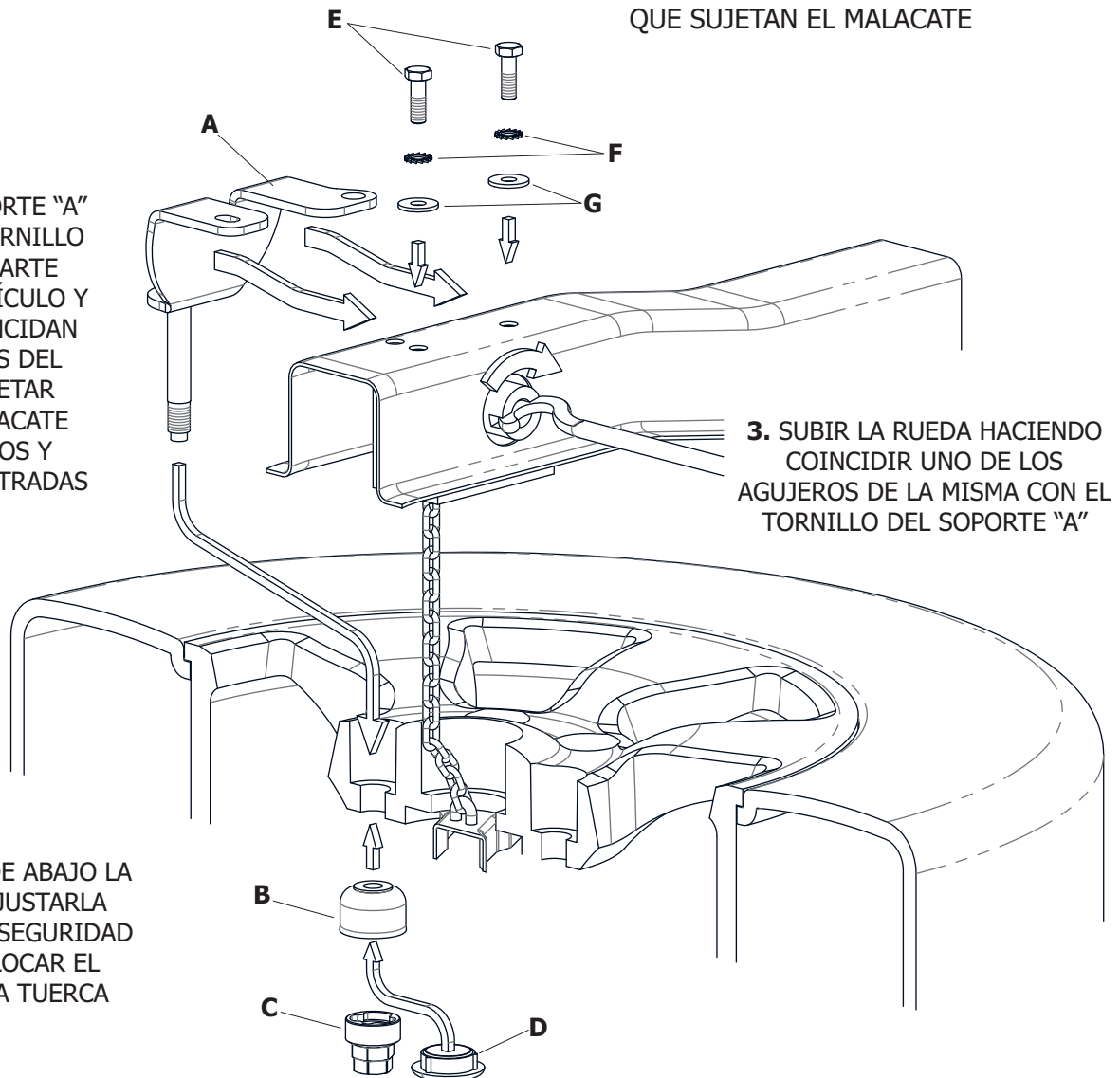
CONTENIDO

1. BAJAR LA RUEDA Y RETIRAR LOS TORNILLOS ORIGINALES QUE SUJETAN EL MALACATE

2. COLOCAR EL SOPORTE "A" DE MODO QUE EL TORNILLO QUEDE HACIA LA PARTE DELANTERA DEL VEHÍCULO Y LOS AGUJEROS COINCIDAN CON LOS AGUJEROS DEL TRAVESAÑO Y SUJETAR JUNTO CON EL MALACATE CON LOS TORNILLOS Y ARANDELAS SUMINISTRADAS

3. SUBIR LA RUEDA HACIENDO COINCIDIR UNO DE LOS AGUJEROS DE LA MISMA CON EL TORNILLO DEL SOPORTE "A"

4. COLOCAR DESDE ABAJO LA TUERCA "B" Y AJUSTARLA CON LA LLAVE DE SEGURIDAD "C". LUEGO COLOCAR EL TAPÓN "D" EN LA TUERCA



PRECAUCIÓN: GUARDAR LA LLAVE DE SEGURIDAD EN EL BOLSO PORTAHERRAMIENTAS Y, EN CASO DE PÉRDIDA, SOLICITAR UNA NUEVA MEDIANTE EL CÓDIGO IMPRESO EN LA TARJETA



ADHERIR LA CALCOMANÍA EN UN LUGAR VISIBLE (PARAGOLPES, PORTÓN TRASERO, LUNETA, ETC.)