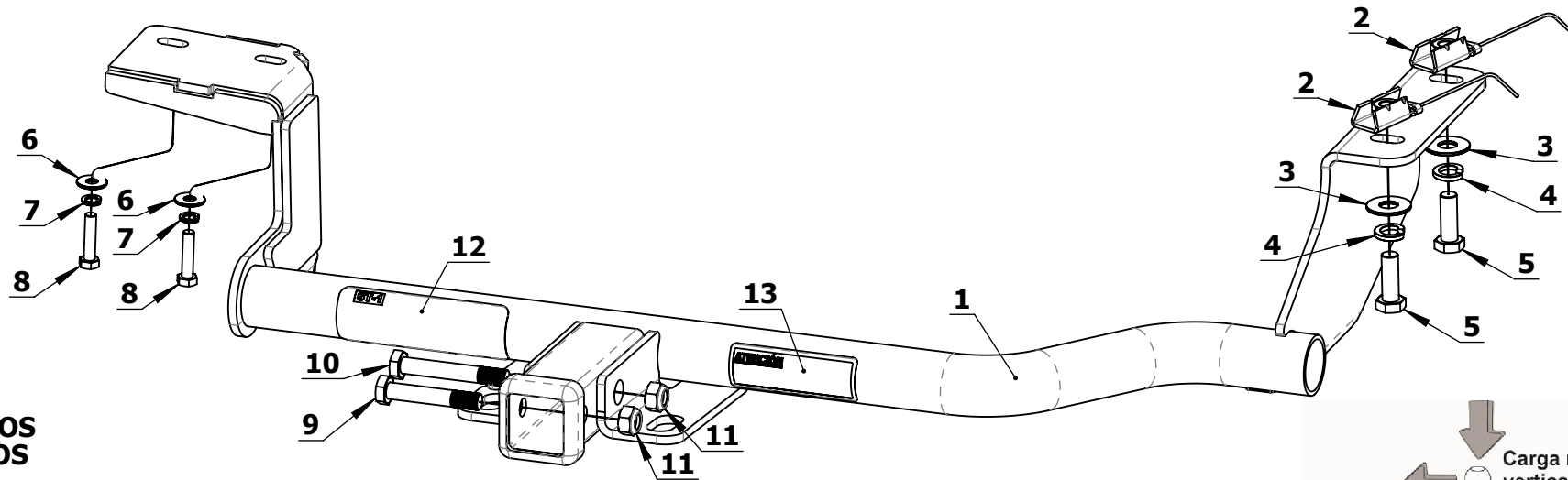


SISTEMA DE ENGANCHE LIVIANO ST1 EVW7489 VOLKSWAGEN VENTO 2006-2010 INSTALACIÓN - EMBALADO



ACCESORIOS SUGERIDOS

EAC0615

ASE012

EAC0612

ASE011

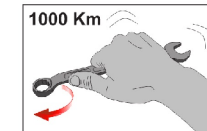
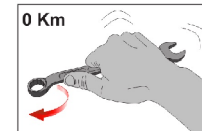
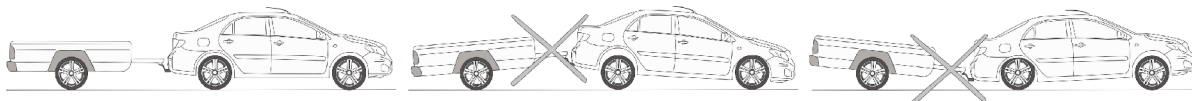
EAC0607



ID	PIEZA - TRAT. SUPERFICIAL	CANT.
1	EVW7489 - PINTURA TERMOCONV. NEGRO	1
2	PLACA ANCLAJE M12 C/ ALAMBRE - NEGRO	2
3	ARAND. PLANA Ø12 - ZINCADO	2
4	ARAND. GROWER Ø12 - ZINCADO	2
5	TORN. CAB. HEX. M12P1.75x35 - ZINCADO	2
6	ARAND. PLANA Ø8 - ZINCADO	2
7	ARAND. GROWER Ø8 - ZINCADO	2
8	TORN. CAB. HEX. M8P1.25x35 - ZINCADO	2
9	TORN. CAB. HEX. M12P1.75x80mm - ZINCADO	1
10	TORN. CAB. HEX. M12P1.75x70mm - ZINCADO	1
11	TUERCA CON FRENO M12P1.75 - ZINCADO	2
12	CALCO ST1 VERDE	1
13	CALCO ATENCIÓN	1
14	MANUAL DE INSTALACIÓN	1

INSTALACIÓN:

- Aflojar el soporte del silenciador de escape retirando los 2 tornillos que lo sujetan y, si lo posee, retirar el deflector plástico sujeto al paragolpes del lado acompañante.**
- Introducir las placas de anclaje mediante el agujero oblongo.**
- Presentar el enganche y sujetarlo mediante los tornillos, arandelas y tuercas suministradas, junto con el silenciador de escape.**



VALORES DE APRIETE DE TORNILLOS GRADO 8.8				
	M8	M10	M12	M14
Kg. m	2.5	5.1	8.7	14

Coefficiente de fricción μ : 0,14