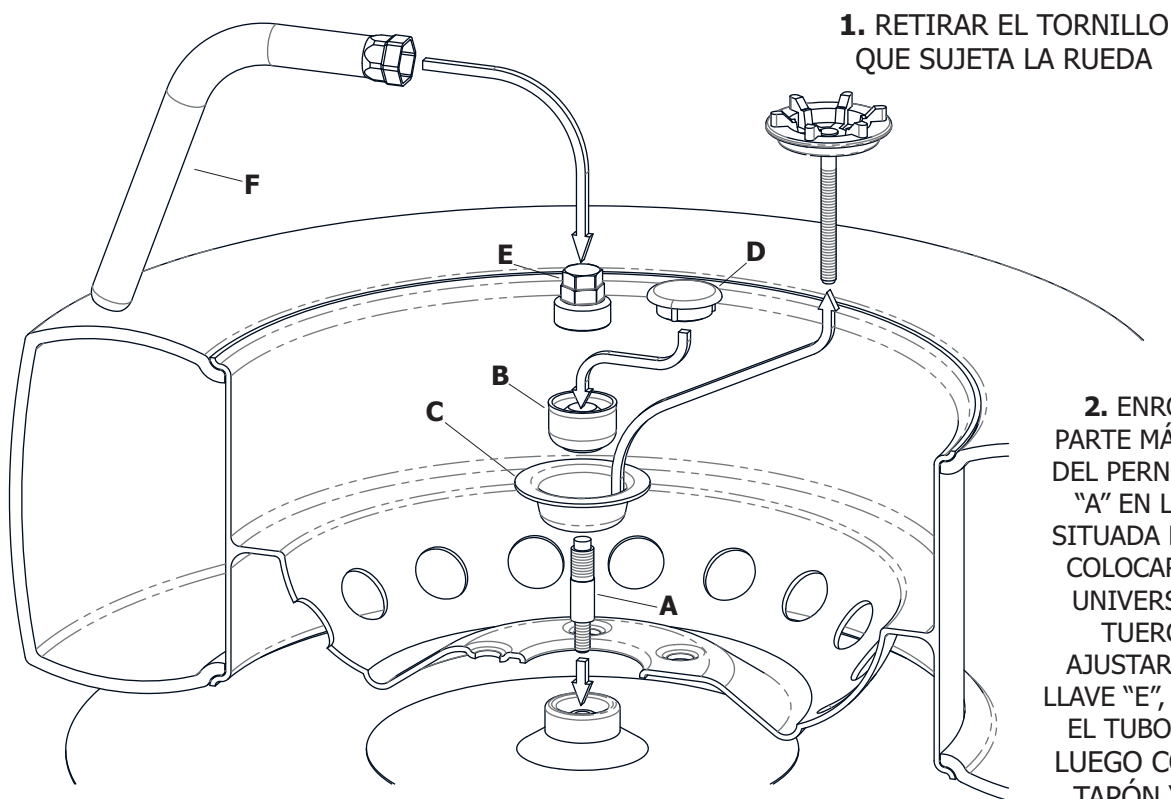
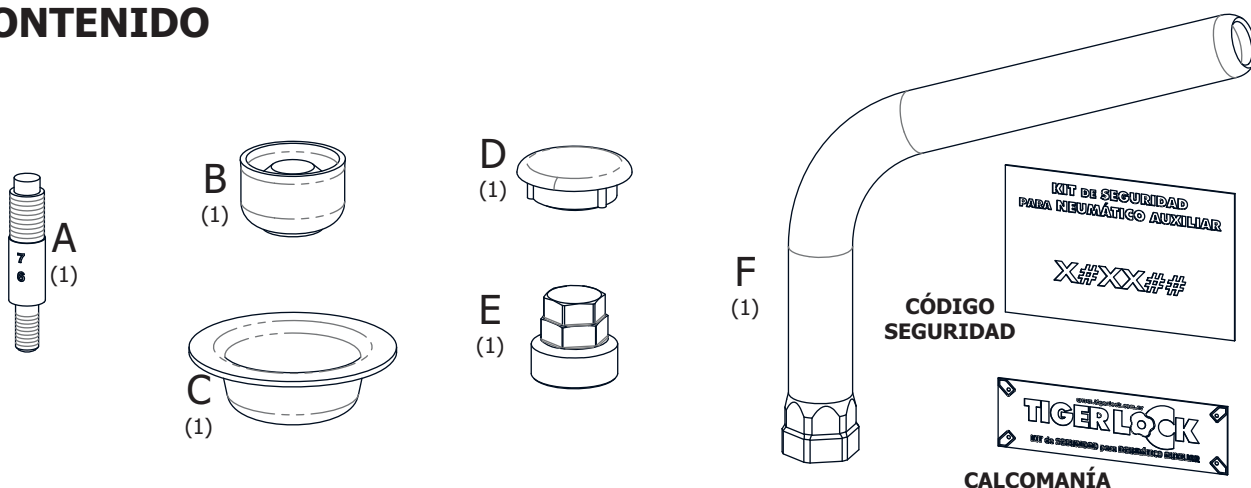




ASE076
KIT SEGURIDAD PARA NEUMÁTICO AUXILIAR
VOLKSWAGEN® POLO® 2016->
LLANTA CHAPA 5Jx14 - CUBIERTA 175/70R14

CONTENIDO



1. RETIRAR EL TORNILLO QUE SUJETA LA RUEDA QUE SUJETA LA RUEDA

2. ENROSCAR LA PARTE MÁS PEQUEÑA DEL PERNO ROSCADO "A" EN LA TUERCA SITUADA EN EL BAÚL, COLOCAR EL PLATO UNIVERSAL "C", LA TUERCA "B" Y AJUSTARLO CON LA LLAVE "E", UTILIZANDO EL TUBO LLAVE "F". LUEGO COLOCAR EL TAPÓN "D" EN LA TUERCA

PRECAUCIÓN: GUARDAR LA LLAVE DE SEGURIDAD EN EL BOLSO PORTAHERRAMIENTAS Y, EN CASO DE PÉRDIDA, SOLICITAR UNA NUEVA MEDIANTE EL CÓDIGO IMPRESO EN LA TARJETA



ADHERIR LA CALCOMANÍA EN UN LUGAR VISIBLE (PARAGOLPES, PORTÓN TRASERO, LUNETA, ETC.)