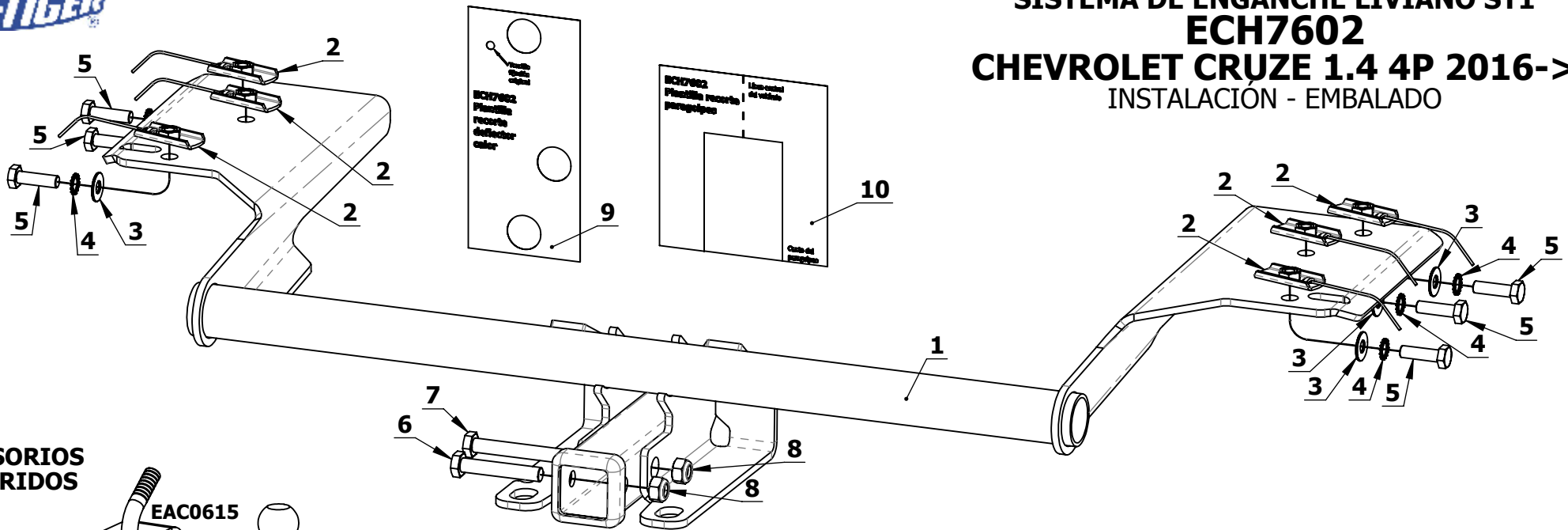
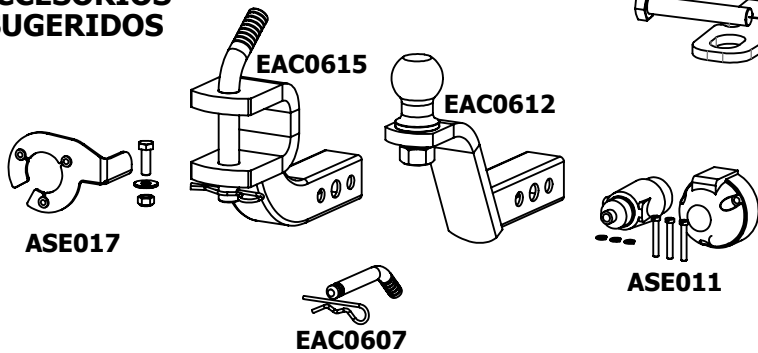


SISTEMA DE ENGANCHE LIVIANO ST1 ECH7602 CHEVROLET CRUZE 1.4 4P 2016-> INSTALACIÓN - EMBALADO



ACCESORIOS SUGERIDOS



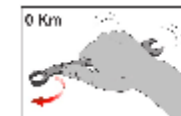
Si el usuario es poligrafo el uso de
sistemas uniendo el trailer a enganche



INSTALACIÓN

1. Retirar el deflector plástico situado en el lado acompañante.
2. Liberar el silenciador de escape desde su anclaje trasero y el paragolpes.
3. Retirar el deflector de calor e introducir tres placas de anclaje por lado, a través de alguno de los agujeros inferiores del chasis.
4. Recortar el paragolpes y el deflector de calor utilizando las plantillas suministradas.
5. Colocar y sujetar el deflector de calor, sin utilizar el anclaje más cercano al anclaje del silenciador de escape.
6. Colocar y sujetar enganche mediante los tornillos y arandelas suministradas
7. Sujetar el paragolpes y el deflector plástico en la posición original

ID	PIEZA - TERM. SUPERF.	CANT.
1	ECH7602 - PINT. TERMOCONV. NEGRO	1
2	PLACA M10 BAJA C/ ALAMBRE - ZINCADO	6
3	PLANA Ø10 - ZINCADO	6
4	DENTADA Ø10 - NATURAL	6
5	M10 P1.5 x 35mm - ZINCADO	6
6	M12 P1.75 x 70mm	1
7	M12 P1.75 x 80mm	1
8	M12 P1.75 C/FRENO	2
9	PLANTILLA RECORTE DEFLECTOR CALOR	1
10	PLANTILLA RECORTE PARAGOLPES	1
11	CALCO ST1 VERDE	1
12	CALCO ATENCIÓN	1
13	MANUAL INSTALACIÓN - EMBALADO	1



VALORES DE APRIETE DE TORNILLOS GRACIA S.U				
	M8	M10	M12	M14
kg. m	2.5	5.1	8.7	14

Coefficiente de fricción µ = 0.14