



# ASE119

KIT SEGURIDAD PARA NEUMÁTICO AUXILIAR

**VOLKSWAGEN® AMAROK® 2016->**

LLANTA 8.0Jx17H2 - CUBIERTA 245/65R17

LLANTA 7.5Jx18H2 - CUBIERTA 255/60R18

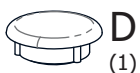
CÓDIGO  
SEGURIDAD



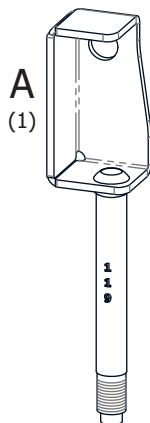
CALCOMANÍA



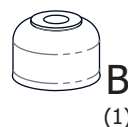
## CONTENIDO



(1)



A  
(1)



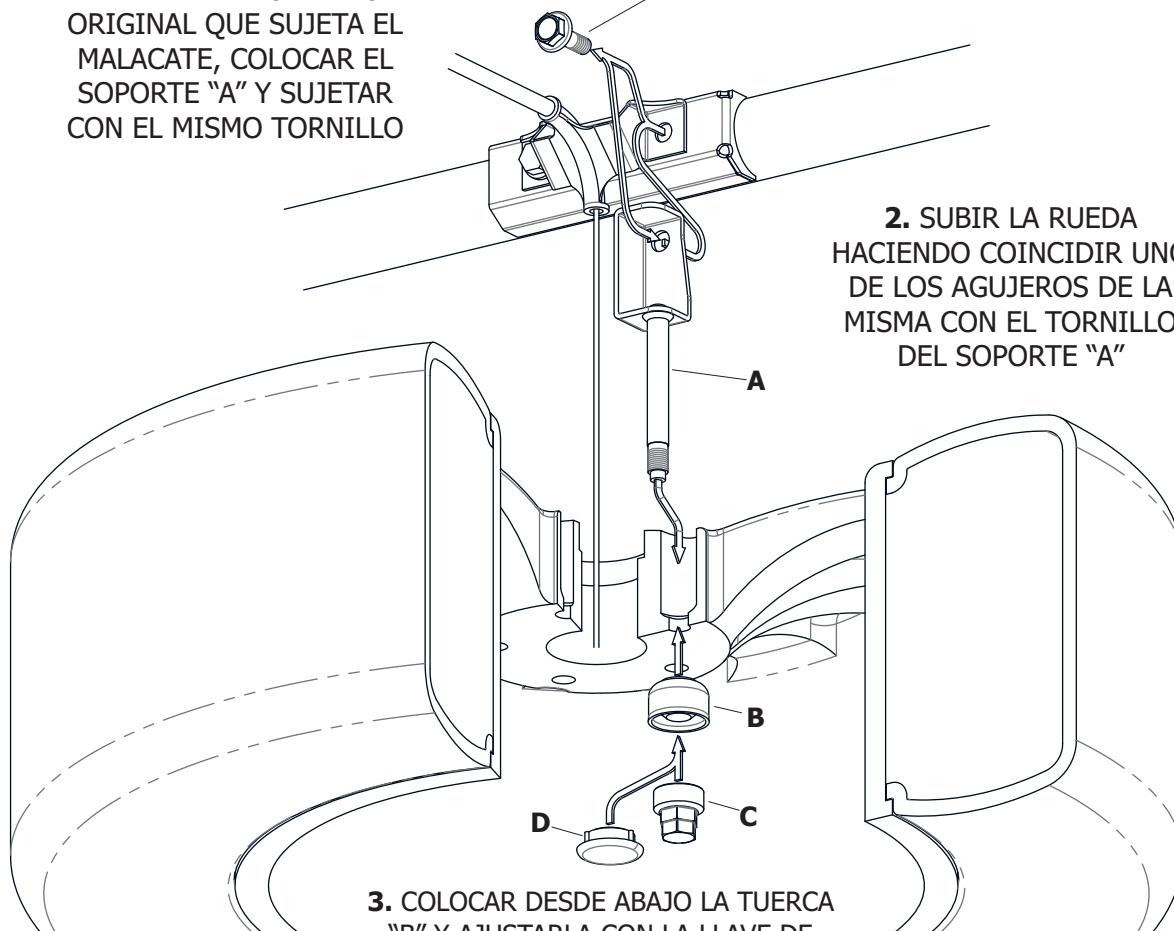
B  
(1)



C  
(1)

**1. BAJAR LA RUEDA, RETIRAR EL TORNILLO ORIGINAL QUE SUJETA EL MALACATE, COLOCAR EL SOPORTE "A" Y SUJETAR CON EL MISMO TORNILLO**

**TORNILLO ORIGINAL**



**2. SUBIR LA RUEDA HACIENDO COINCIDIR UNO DE LOS AGUJEROS DE LA MISMA CON EL TORNILLO DEL SOPORTE "A"**

**3. COLOCAR DESDE ABAJO LA TUERCA "B" Y AJUSTARLA CON LA LLAVE DE SEGURIDAD "C". LUEGO COLOCAR EL TAPÓN "D" EN LA TUERCA**

Volkswagen y Amarok son marcas registradas por Volkswagen AG y son utilizadas sólo a modo ilustrativo en este documento

**PRECAUCIÓN:** GUARDAR LA LLAVE DE SEGURIDAD EN EL BOLSO PORTAHERRAMIENTAS Y, EN CASO DE PÉRDIDA, SOLICITAR UNA NUEVA MEDIANTE EL CÓDIGO IMPRESO EN LA TARJETA



**ADHERIR LA CALCOMANÍA EN UN LUGAR VISIBLE (PARAGOLPES, PORTÓN TRASERO, LUNETA, ETC.)**