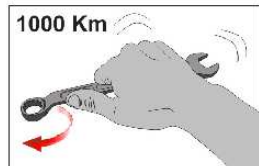
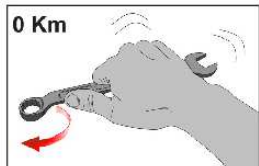


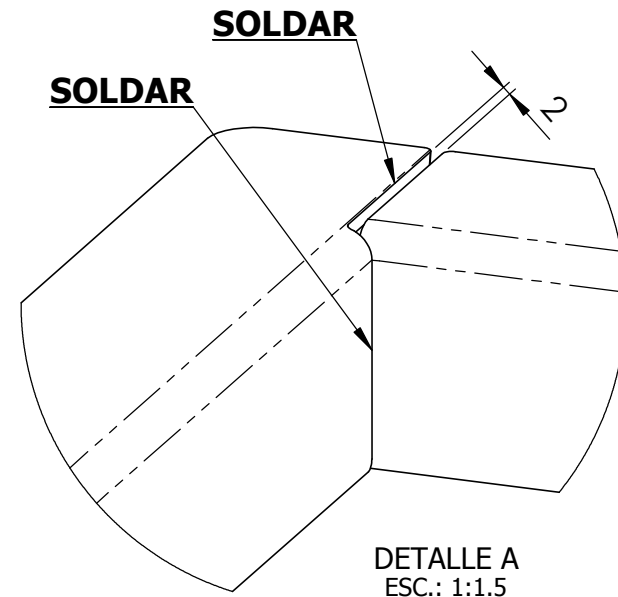
ID	PIEZA	CANT.
1	PROTECTOR AUTOADHESIVO	6
2	TORNILLO M10 P 1,5 x 35mm	8
3	PLANA M10	8
4	DENTADA M10	8
5	PLACA ANCLAJE M10	8

PIEZA	CANT.	MAT.	Ø/ESP.	PESO UNIT.	SUP. UNIT.	PROCESOS
ASP191-1	1	SAE1010	3.2mm	3.72kg.	0.31m <sup>2</sup>	CORTE - PLEGADO - SOLDADURA
ASP191-2	1	SAE1010	3.2mm	3.28kg.	0.27m <sup>2</sup>	CORTE - PLEGADO - SOLDADURA
ASP191-3	1	SAE1010	3.2mm	3.28kg.	0.27m <sup>2</sup>	CORTE - PLEGADO - SOLDADURA



VALORES DE APRIETE DE TORNILLOS GRADO 8.8				
	M8	M10	M12	M14
Kg. m	2.5	5.1	8.7	14

Coefficiente de fricción  $\mu_k$  : 0,14



**ASP191**  
**REFUERZO CAJA DE CARGA TOYOTA HILUX CAB. DOBLE Mod. 16->**  
**PRODUCCION - EMBALADO**