



ASE120

KIT SEGURIDAD PARA NEUMÁTICO AUXILIAR

VOLKSWAGEN® AMAROK® 2016->
LLANTA CHAPA 6.1/2Jx16 - CUBIERTA 245/70R16

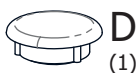
CÓDIGO
SEGURIDAD



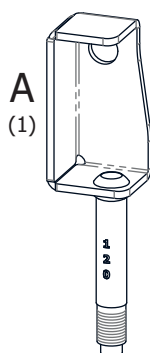
CALCOMANÍA



CONTENIDO



(1)



A
(1)



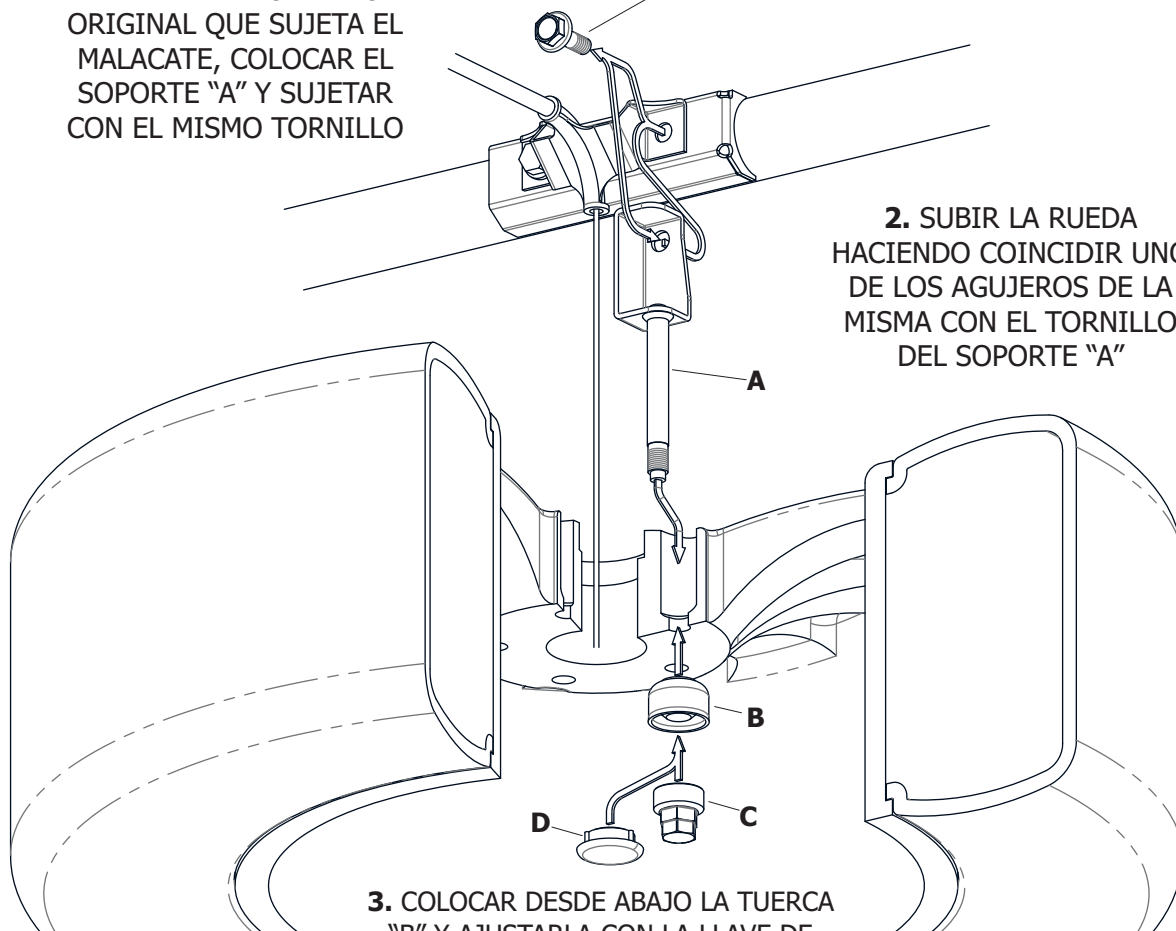
B
(1)



C
(1)

1. BAJAR LA RUEDA,
RETIRAR EL TORNILLO
ORIGINAL QUE SUJETA EL
MALACATE, COLOCAR EL
SOPORTE "A" Y SUJETAR
CON EL MISMO TORNILLO

TORNILLO ORIGINAL



2. SUBIR LA RUEDA
HACIENDO COINCIDIR UNO
DE LOS AGUJEROS DE LA
MISMA CON EL TORNILLO
DEL SOPORTE "A"

3. COLOCAR DESDE ABAJO LA TUERCA
"B" Y AJUSTARLA CON LA LLAVE DE
SEGURIDAD "C". LUEGO COLOCAR EL
TAPÓN "D" EN LA TUERCA

Volkswagen y Amarok son marcas registradas por Volkswagen AG y son utilizadas sólo a modo ilustrativo en este documento

PRECAUCIÓN: GUARDAR LA LLAVE DE SEGURIDAD EN EL BOLSO
PORTAHERRAMIENTAS Y, EN CASO DE PÉRDIDA, SOLICITAR UNA
NUEVA MEDIANTE EL CÓDIGO IMPRESO EN LA TARJETA



ADHERIR LA CALCOMANÍA EN UN LUGAR VISIBLE
(PARAGOLPES, PORTÓN TRASERO, LUNETA, ETC.)