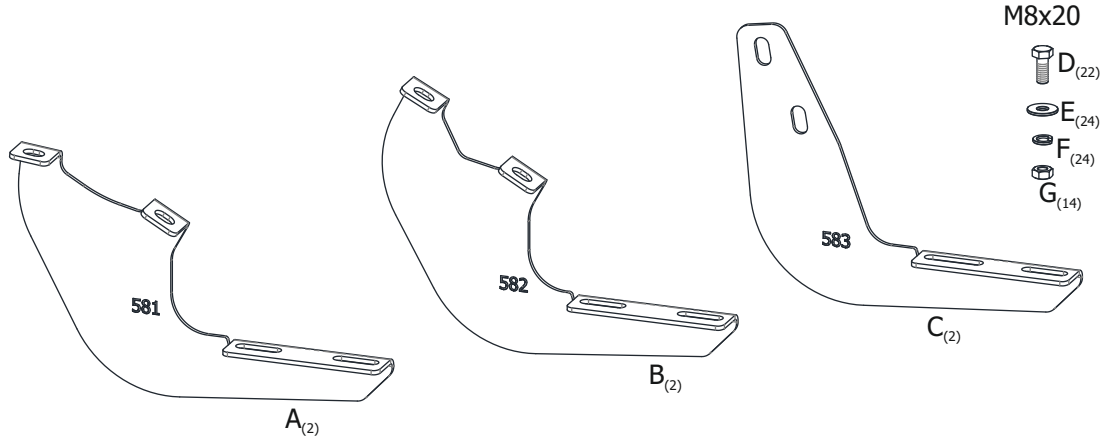




**SEA058**  
**TOYOTA HILUX®**  
**CAB. DOBLE 2016->**

COMPATIBLE CON:  
**EST000/ESTN000 (STATUS)**  
**EOP000/EOPN000 (OPTIMUS)**

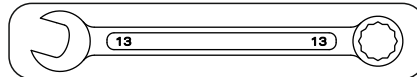
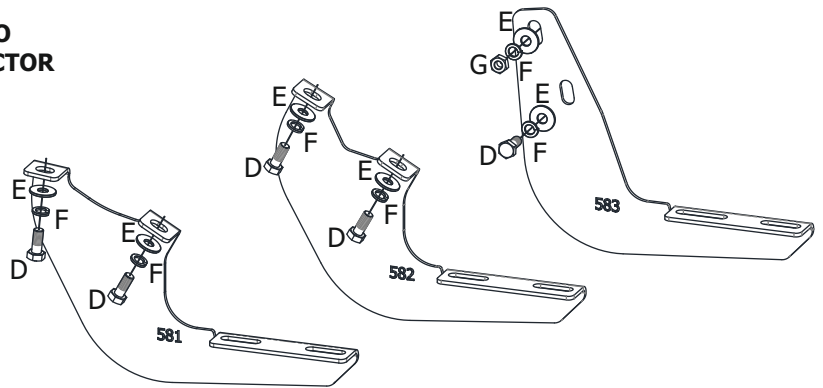
1



2

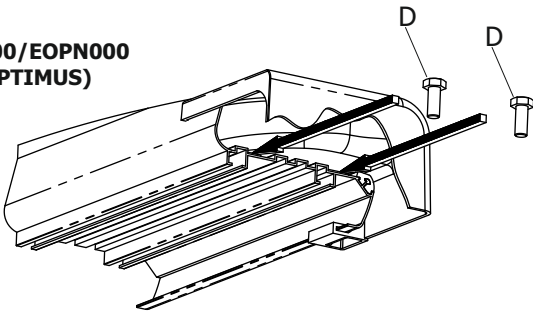


**LADO CONDUCTOR**

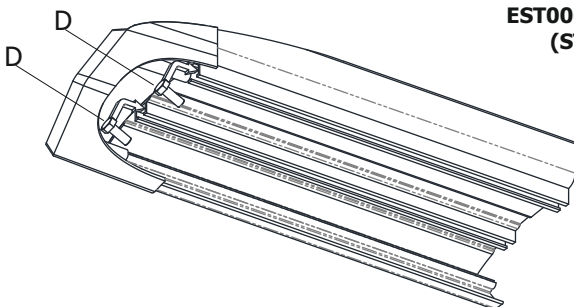


3

**EOP000/EOPN000 (OPTIMUS)**

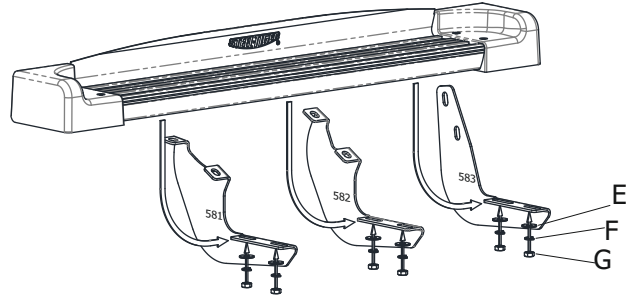


**EST000/ESTN000 (STATUS)**



4

**EOP000/EOPN000 (OPTIMUS)**



**EST000/ESTN000 (STATUS)**

