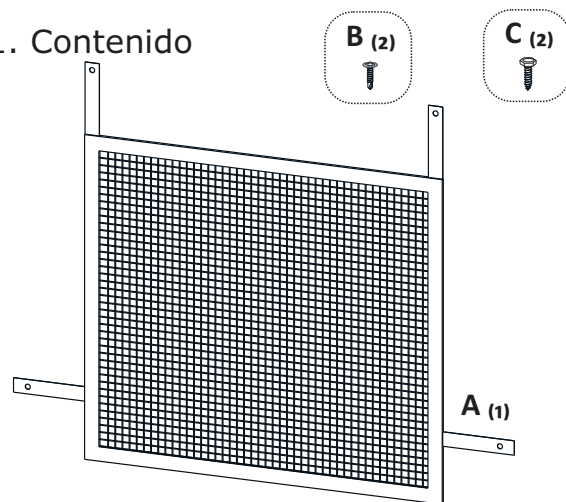
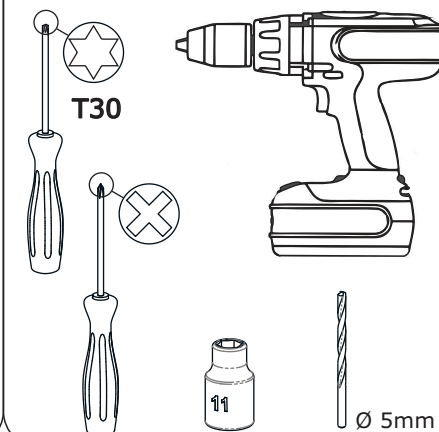
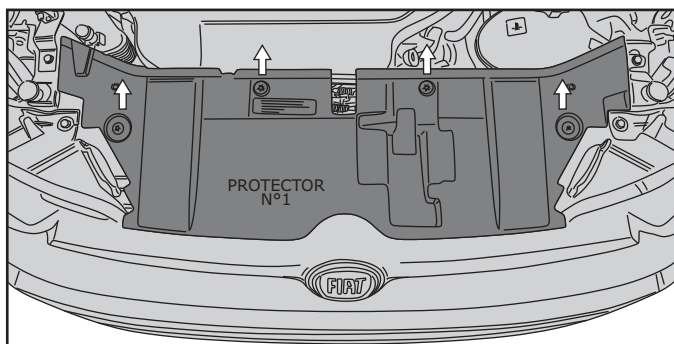
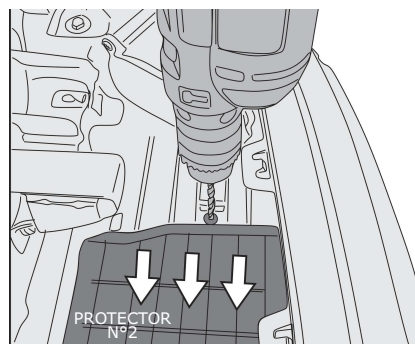
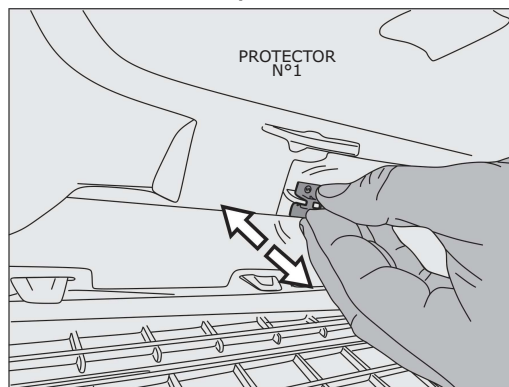
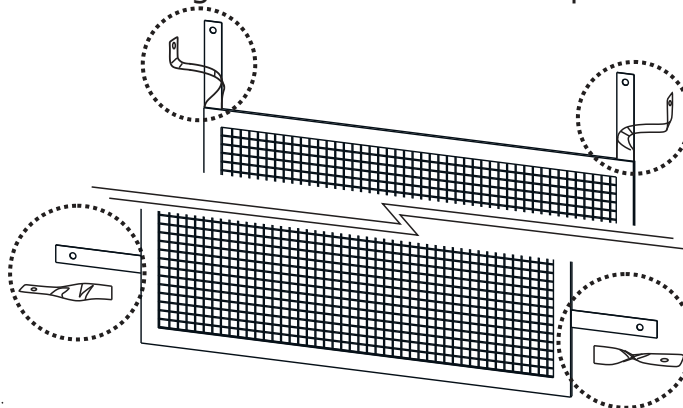
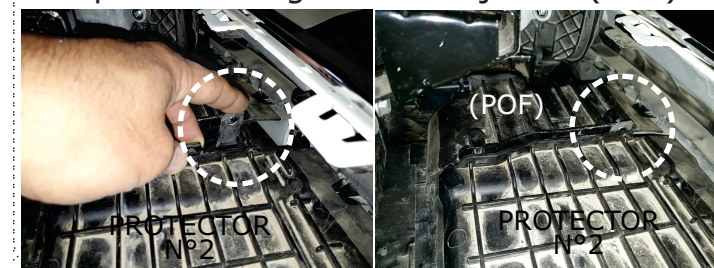


**ASP194**

Las marcas y modelos utilizados sólo a modo ilustrativo en este documento son propiedad de sus respectivos titulares legítimos

**1. Contenido****Herramientas Necesarias****1. Retirar los tornillos que sujetan el protector N°1.****3. Retirar el protector N°2 del radiador quitando los remaches con un taladro mecha Ø5mm.****5. Colocar el mariposero fijando los anclajes inferiores a las bases plásticas de los extremos, con los tornillos auto perforantes.****2. Quitar las grampas metálicas internas del protector N°1.****4. Doblar los anclajes como indica la imagen e introducir el mariposero.****6. Colocar los anclajes superiores a modo de arandela entre el protector N°2 y sus plásticos originales de fijación (POF).****7. Volver a colocar los protectores superiores en su posición original, reemplazando los remaches por los tornillos provistos (C) y grampas orig.**