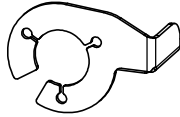
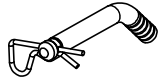


# SISTEMA DE ENGANCHE LIVIANO ST1 ECH7654 CHEVROLET CRUZE 1.4 5P 2017-> INSTALACIÓN - EMBALADO

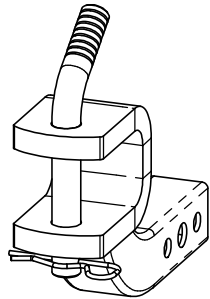
## ACCESORIOS SUGERIDOS



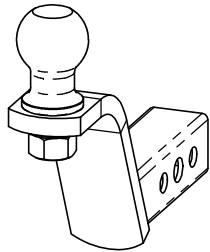
ASE017



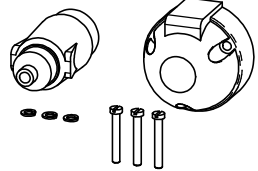
EAC0607



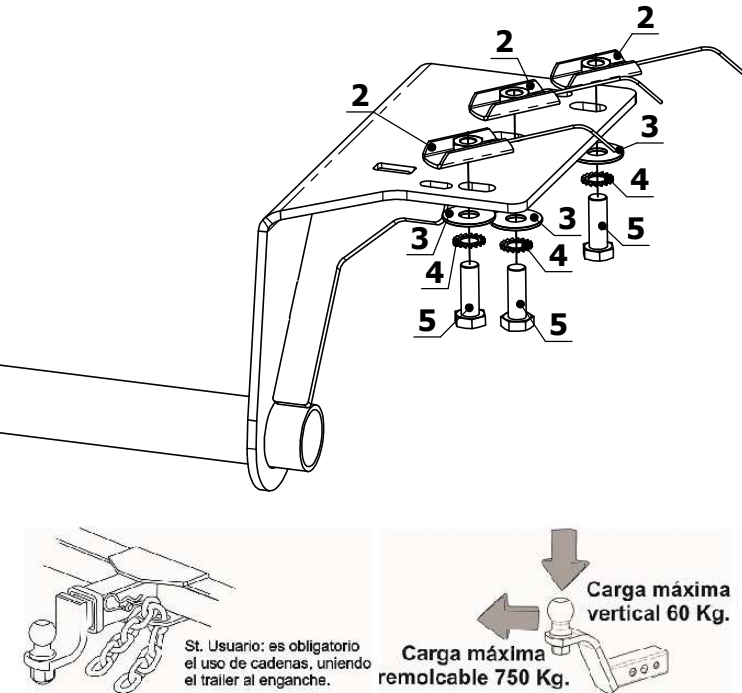
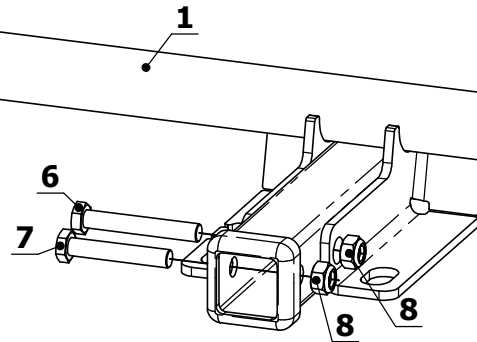
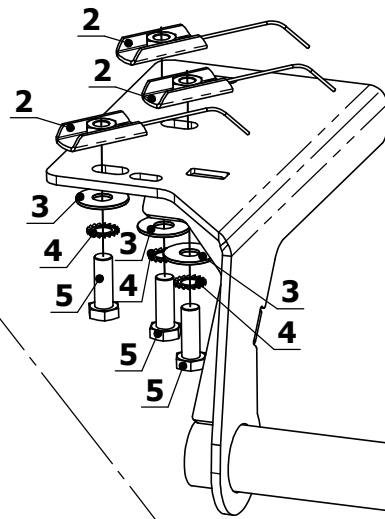
EAC0615



EAC0612



ASE011



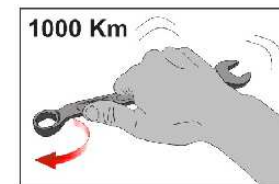
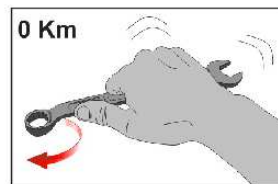
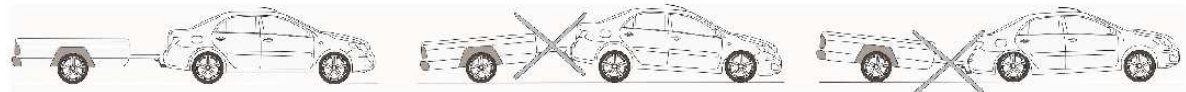
St. Usuario: es obligatorio el uso de cadenas, uniendo el trailer al enganche.

Carga máxima remolcable 750 Kg.  
Carga máxima vertical 60 Kg.

ID	PIEZA	CANT.
1	ECH7654	1
2	PLACA ANCLAJE M12 ZINC.DOR. C/ALAMBRE	6
3	ARANDELA PLANA Ø12 ZINC.DOR.	6
4	ARANDELA DENTADA Ø12	6
5	TORNILLO HEX. ZINC.DOR.GR.8.8 M12 P1.75 X 35mm	6
6	TORNILLO HEX. ZINC.DOR.GR.8.8 M12 P1.75 X 80mm	1
7	TORNILLO HEX. ZINC.DOR.GR.8.8 M12 P1.75 X 70mm	1
8	TUERCA C/FRENO HEX. ZINC.DOR.GR.8.8 M12 P1.75	2
9	CALCO ST1 VERDE	1
10	CALCO ATENCIÓN	1

### Instalación:

- 1). Desmontar los soportes traseros del silenciador del escape (en ambos lados).
- 2). Doblar o recortar los extremos del deflector que interfieren con la instalación del enganche (en ambos lados).
- 3). Realizar un agujero con una mecha tipo copa Ø 27mm o agrandar uno de los agujeros de anclaje del chasis para, luego, introducir las placas de anclaje M12 (en ambos lados).
- 4). Sujetar el enganche firmemente al vehículo mediante los tornillos, arandelas grower, planas suministradas y las tuercas originales.
- 5). Volver a colocar los soportes del silenciador del escape.



VALORES DE APRIETE DE TORNILLOS GRADO 8.8				
	M8	M10	M12	M14
Kg. m	2.5	5.1	8.7	14

Coefficiente de fricción  $\mu_k$  : 0,14