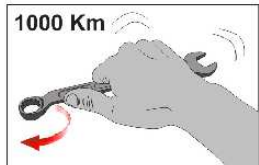
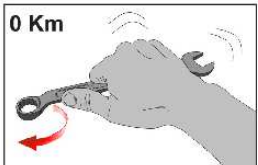
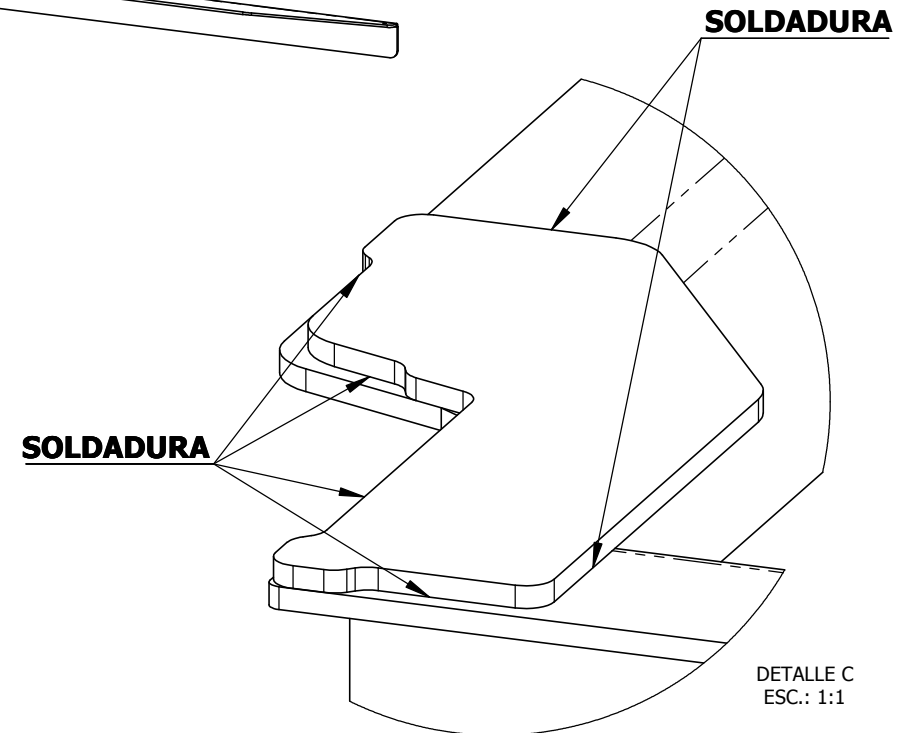


ID	PIEZA	CANT.
1	PROTECTOR AUTOADHESIVO	6
2	TORNILLO M10 P 1,5 x 35mm	10
3	PLANA M10	10
4	DENTADA M10	10
5	PLACA ANCLAJE M10	10
6	MANUAL DE INSTALACIÓN	1

PIEZA	CANT.	MAT.	Ø/ESP.	PESO UNIT.	SUP. UNIT.	PROCESOS
ASP207-1	1	SAE1010	3.2mm	2.91kg.	0.24m ²	CORTE - PLEGADO - SOLDADURA
ASP207-2	1	SAE1010	3.2mm	3.96kg.	0.33m ²	CORTE - PLEGADO - SOLDADURA
ASP207-3	1	SAE1010	3.2mm	3.96kg.	0.33m ²	CORTE - PLEGADO - SOLDADURA
ASP207-4	2	SAE1010	3.2mm	0.14kg.	0.01m ²	CORTE - SOLDADURA



VALORES DE APRIETE DE TORNILLOS GRADO 8.8				
	M8	M10	M12	M14
Kg. m	2.5	5.1	8.7	14

Coefficiente de fricción μ_k : 0,14