

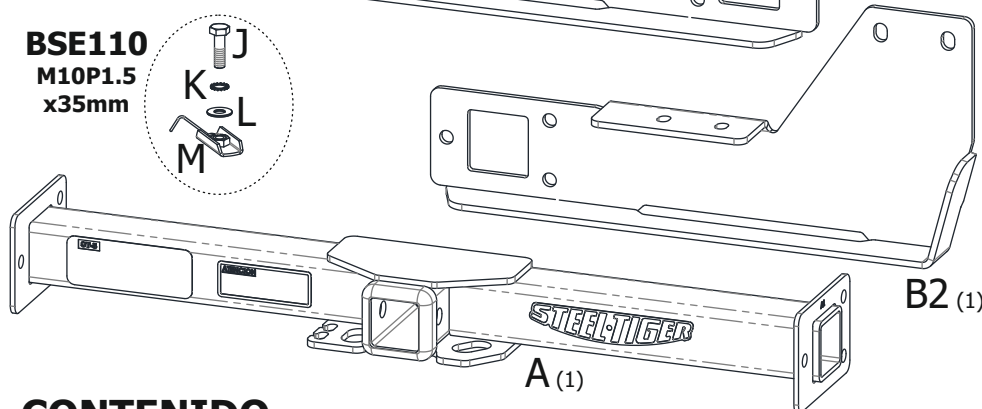
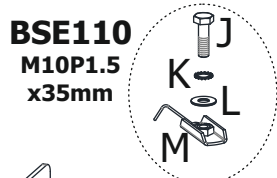
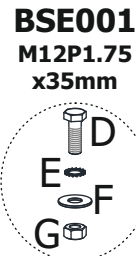
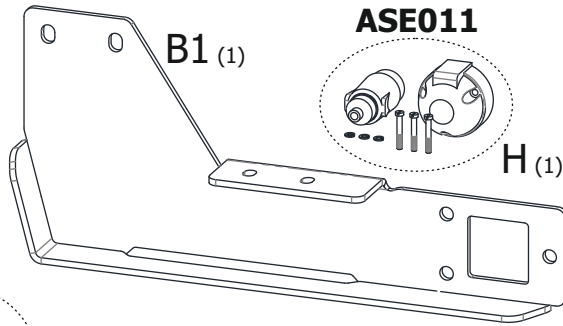
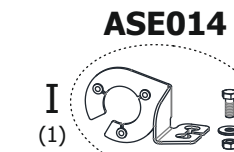


**SISTEMA DE ENGANCHE REFORZADO STS
FORD® TRANSIT® 2.2 TDCI
FURGÓN LARGO 2016->**

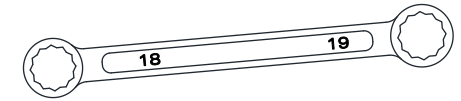


Las marcas y modelos utilizadas sólo a modo ilustrativo en este documento son propiedad de sus respectivos titulares legítimos

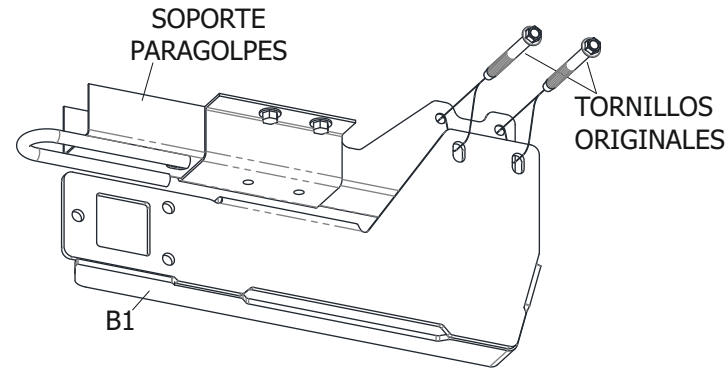
SE110



1. CONTENIDO

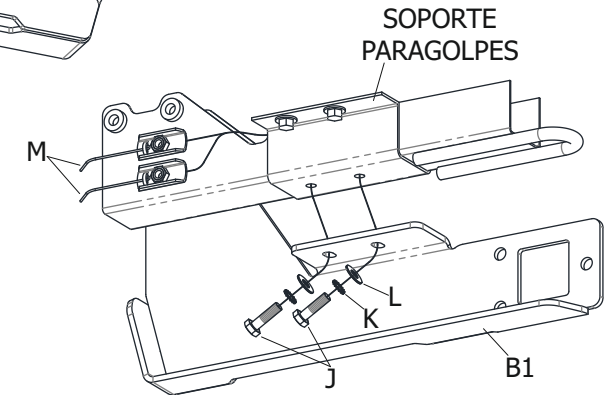


2. HERRAMIENTAS NECESARIAS



LADO CONDUCTOR
REPETIR EN LADO
ACOMPAÑANTE

RETIRAR LOS TORNILLOS QUE SUJETAN EL SOPORTE DEL PARAGOLPES AL COMPACTO Y COLOCAR LAS PLACAS "B1" (LADO CONDUCTOR) Y "B2" (LADO ACOMPAÑANTE)



3. COLOCACIÓN DE PIEZAS "B1" Y "B2"



COLOCAR EL TRAVESAÑO Y SUJETARLO CON LOS TORNILLOS, ARANDELAS Y TUERCAS (C, D Y E) Y AJUSTAR LAS PLACAS LATERALES (B1 Y B2) COMPLETAMENTE

4. COLOCACIÓN DE PIEZA "A", "H" E "I"