



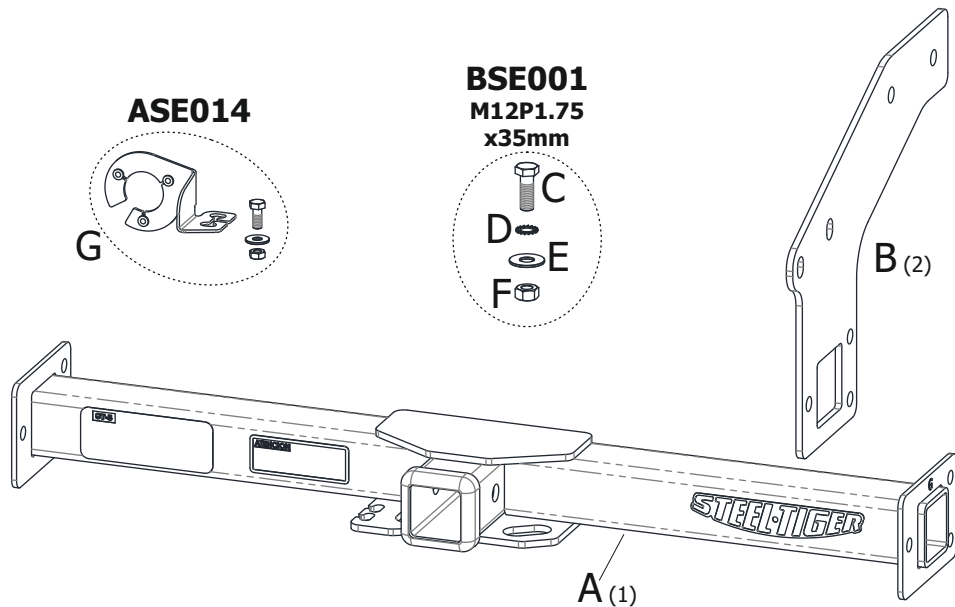
SISTEMA DE ENGANCHE REFORZADO STS FORD® F-100® ->1998



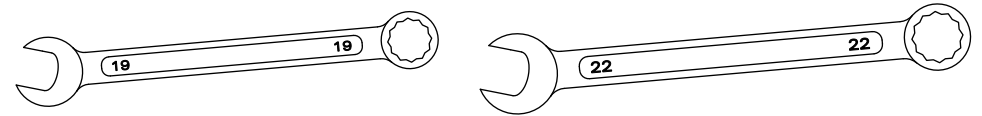
Las marcas y modelos utilizadas sólo a modo ilustrativo en este documento son propiedad de sus respectivos titulares legítimos

SE008

1. CONTENIDO

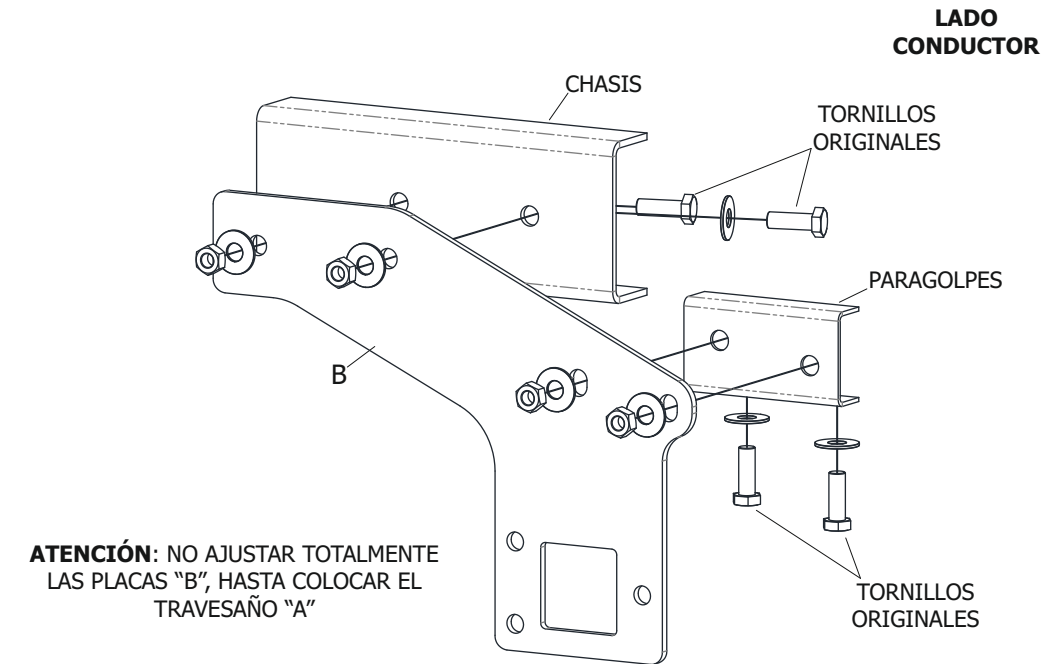


2. HERRAMIENTAS NECESARIAS



ATENCIÓN: NO AJUSTAR TOTALMENTE LAS PLACAS "B", HASTA COLOCAR EL TRAVESAÑO "A"

3. COLOCACIÓN DE PIEZAS "B"



4. COLOCACIÓN DE PIEZA "A"

