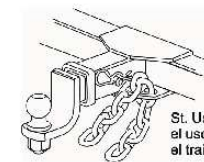
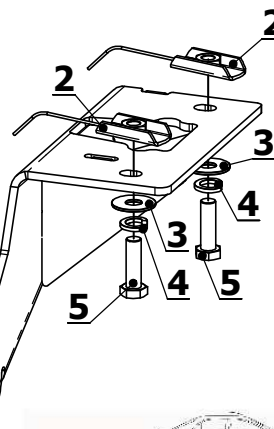
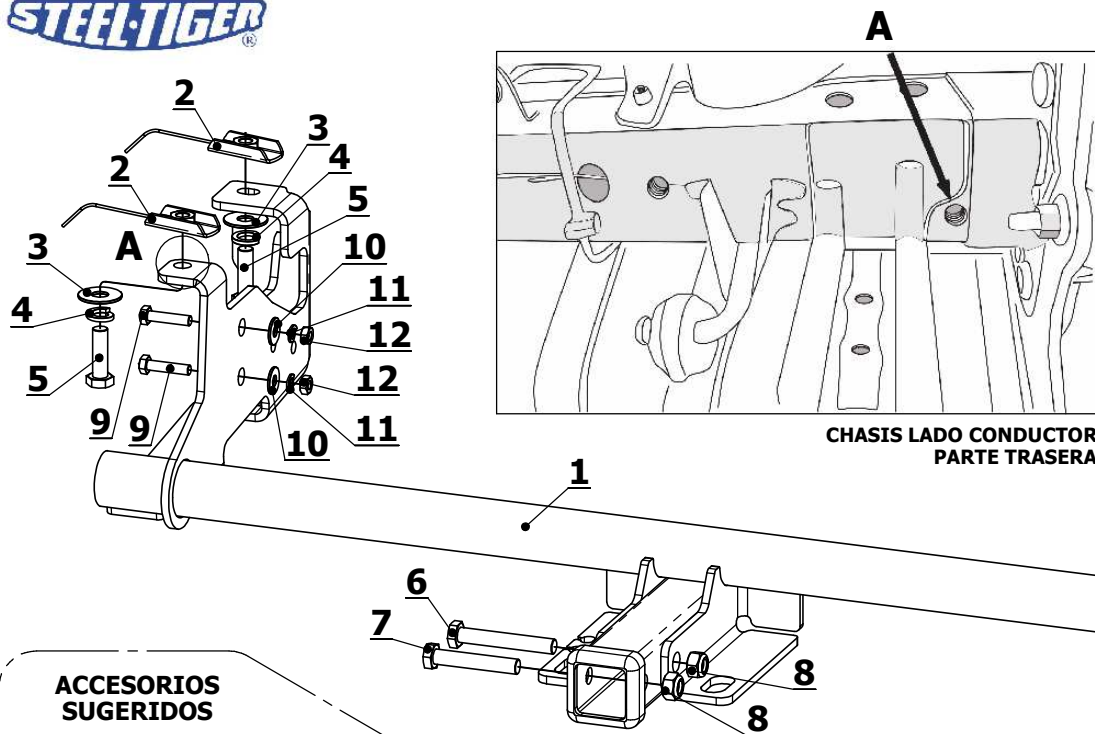


SISTEMA DE ENGANCHE LIVIANO ST1 ECH7655 CHEVROLET TRACKER 2013 ->

INSTALACIÓN / EMBALADO

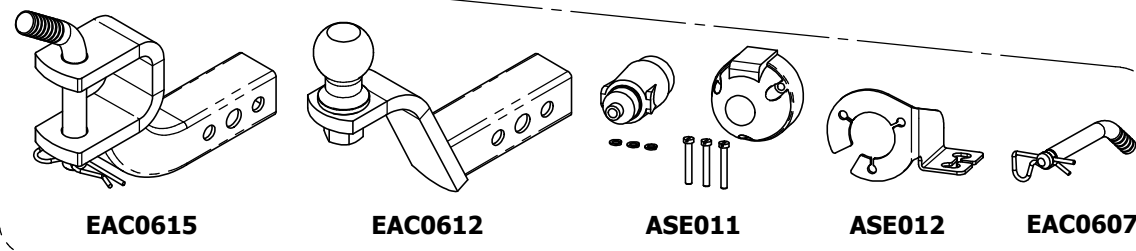


VALORES DE APRIETE DE TORNILLOS GRADO 8.8				
	M8	M10	M12	M14
Kg. m	2.5	5.1	8.7	14

Coefficiente de fricción μ : 0,14



ACCESORIOS SUGERIDOS



INSTALACIÓN:

1. Descolgar el silenciador del escape del vehículo, retirando sus dos ganchos traseros.
2. Presentar el enganche haciendo coincidir los agujeros ubicados en la cara inferior del compacto (en ambos lados). Desde el lado acompañante, posicionar el soporte del gancho del escape en el centro de la placa lateral del enganche.
3. Colocar los dos tornillos M8 de la placa (lado conductor) por los dos agujeros del gancho remolque del vehículo desde el lado exterior del mismo, colocando la placa del enganche por dentro.
4. Marcar el agujero "A" a realizar en la cara inferior del compacto (lado conductor trasero) guiándose por los agujeros existentes en las placas laterales del enganche.
5. Retirar el enganche y perforar el agujero "A" con una mecha $\varnothing 14$ mm.
6. Luego realizar otra perforación con una mecha tipo "copa" $\varnothing 29$ fuera de la zona de apoyo de las placas del enganche, o agrandar el agujero cercano existente, e introducir la placa de anclaje M12 dentro del compacto (en ambos lados).
7. Sujetar el enganche al vehículo mediante los tornillos, arandelas, grower y planas suministradas.
8. Montar el silenciador nuevamente.

ID	PIEZA	CANT.
2	ECH7655	1
2	PLACA ANCLAJE M12 ZINC.DOR. C/ALAMBRE	4
3	ARANDELA PLANA $\varnothing 12$ ZINC.DOR.	4
4	ARANDELA GROWER $\varnothing 12$ ZINC.DOR.	4
5	TORNILLO HEX. ZINC.DOR.GR.8.8 M12 P1.75 X 40mm	4
6	TORNILLO HEX. ZINC.DOR.GR.8.8 M12 P1.75 X 80mm	1
7	TORNILLO HEX. ZINC.DOR.GR.8.8 M12 P1.75 X 70mm	1
8	TUERCA C/FRENO HEX. ZINC.DOR.GR.8.8 M12 P1.75	2
9	TORNILLO HEX. ZINC.DOR.GR.8.8 M8 P1.25 X 35mm	2
10	ARANDELA PLANA $\varnothing 8$ ZINC.DOR.	2
11	ARANDELA GROWER $\varnothing 8$ ZINC.DOR.	2
12	TUERCA HEX. ZINC. DOR.GR.8.8 M8 P1.25	2
13	CALCO ST1 VERDE	1
14	CALCO ATENCIÓN	1