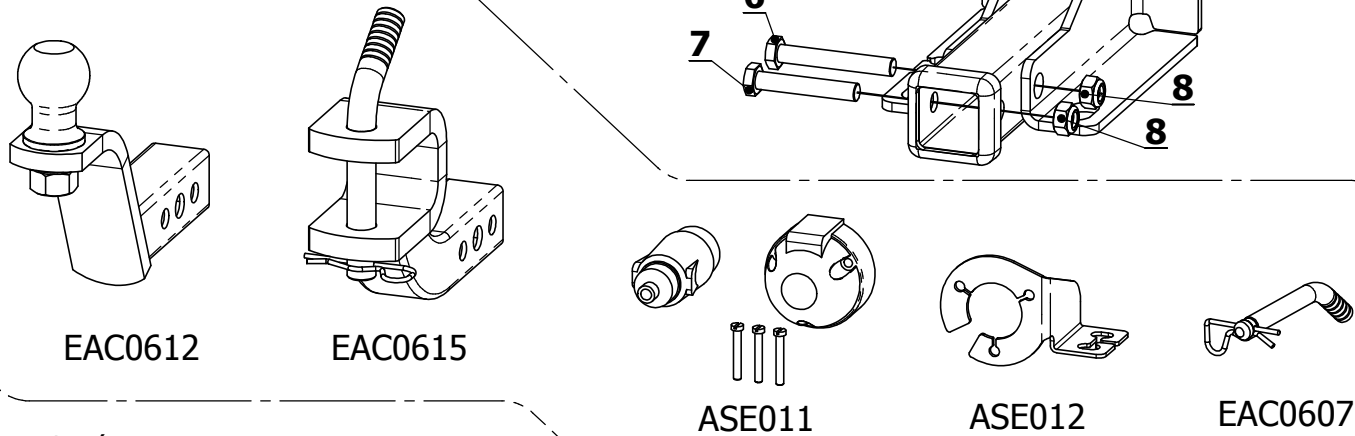


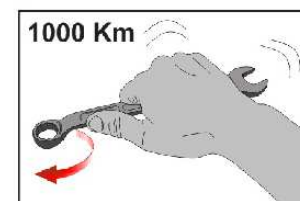
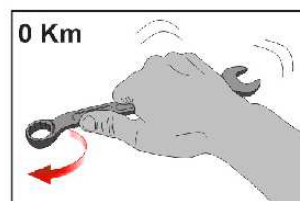
ACCESORIOS SUGERIDOS



ID	PIEZA	CANT.
1	EFD7152	1
2	PLACA ANCLAJE M12 C/ALAMBRE	4
3	ARANDELA PLANA Ø12	4
4	ARANDELA DENTADA Ø12	4
5	TORNILLO HEX. M12 P1.75 X 35mm	4
6	TORNILLO HEX. M12 P1.75 X 80mm	1
7	TORNILLO HEX. M12 P1.75 X 70mm	1
8	TUERCA HEX. M12 P1.75 C/FRENO	2
9	CALCO ST1 VERDE	1
10	CALCO ATENCIÓN	1

Instalación:

- 1). Desmontar el silenciador del escape y presentar el enganche haciendo coincidir los agujeros ubicados en la cara inferior del compacto (en ambos lados). En el caso de la placa del lado acompañante, esta tiene que acoplar, además, con el soporte del escape del vehículo.
- 2). Retirar el enganche e introducir por el agujero Ø26mm las placas de anclaje M12.
- 3). Colocar el enganche y sujetar al vehículo mediante los tornillos, arandelas grower y planas suministradas.
- 4). Finalmente, volver a montar el silenciador del escape.



VALORES DE APRIETE DE TORNILLOS GRADO 8.8				
	M8	M10	M12	M14
Kg. m	2.5	5.1	8.7	14

Coefficiente de fricción μ_k : 0,14