

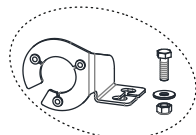


# SISTEMA DE ENGANCHE REFORZADO STS TOYOTA HILUX® ->2004



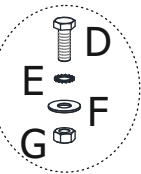
Las marcas y modelos utilizadas sólo a modo ilustrativo en este documento son propiedad de sus respectivos titulares legítimos

## SE016

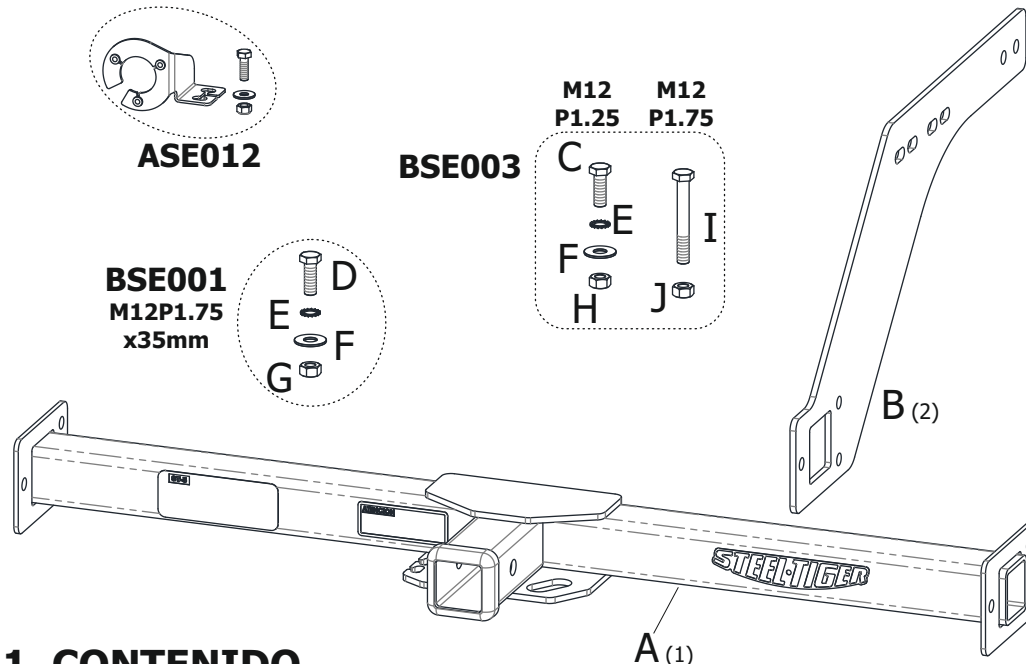
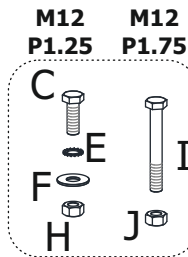


ASE012

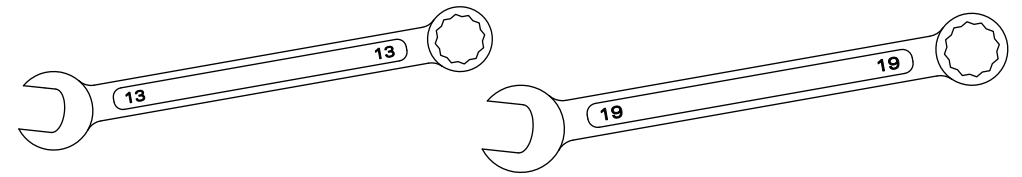
BSE001  
M12P1.75  
x35mm



BSE003

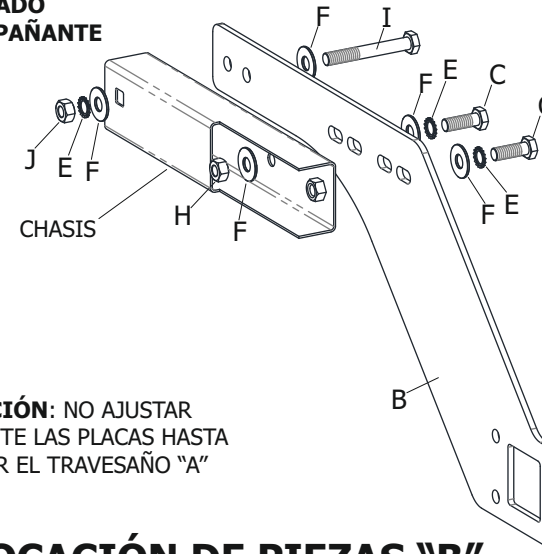


### 1. CONTENIDO



### 2. HERRAMIENTAS NECESARIAS

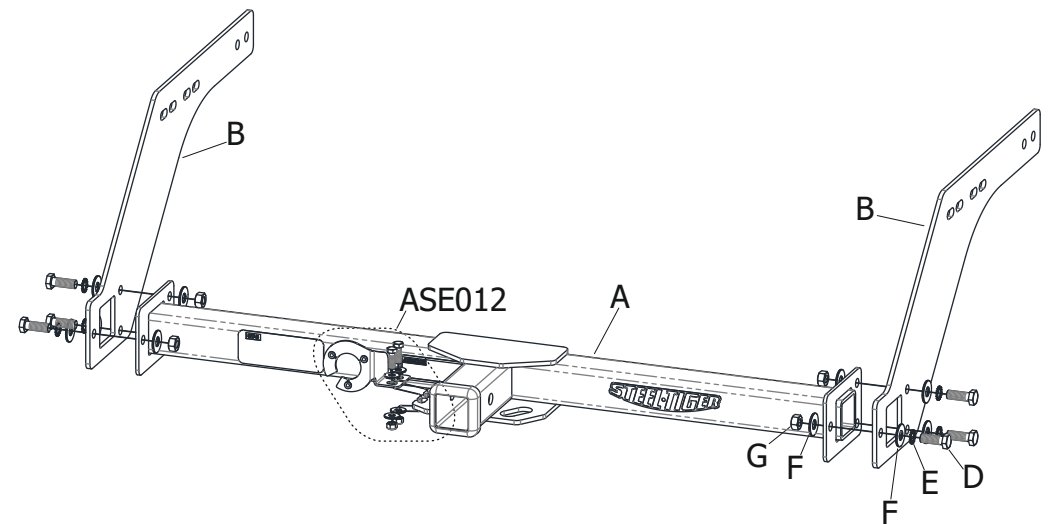
LADO  
ACOMPAÑANTE



COLOCAR LA PLACA LATERAL "B" SOBRE LA CARA LATERAL DEL CHASIS Y SUJETARLA CON LOS TORNILLOS, ARANDELAS Y TUERCAS SUMINISTRADAS

**ATENCIÓN:** NO AJUSTAR TOTALMENTE LAS PLACAS HASTA COLOCAR EL TRAVESAÑO "A"

### 3. COLOCACIÓN DE PIEZAS "B"



### 4. COLOCACIÓN DE PIEZA "A"