



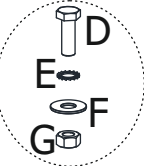
**SISTEMA DE ENGANCHE REFORZADO STS  
MITSUBISHI® L200®  
NAFTA 2016->  
URUGUAY-BOLIVIA**



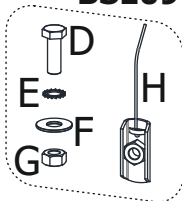
**SE102**

Las marcas y modelos utilizadas sólo a modo ilustrativo en este documento son propiedad de sus respectivos titulares legítimos

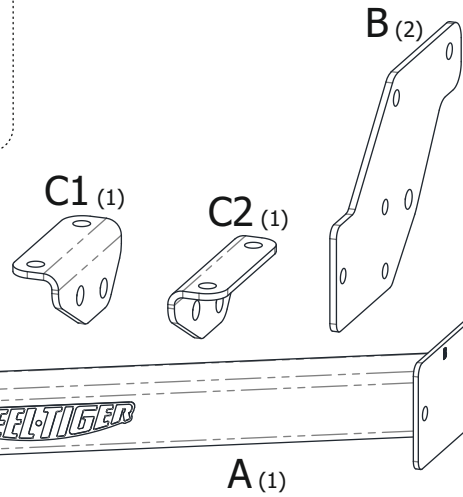
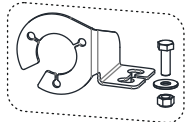
**BSE001**  
M12P1.75  
x35mm



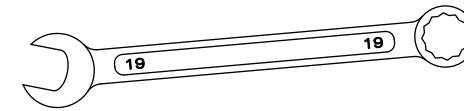
**BSE099**



**ASE012**



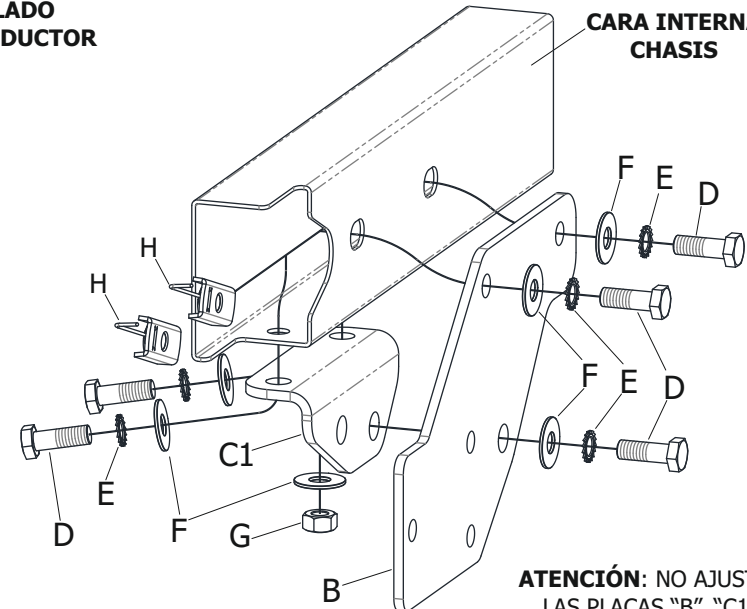
**1. CONTENIDO**



**2. HERRAMIENTAS NECESARIAS**

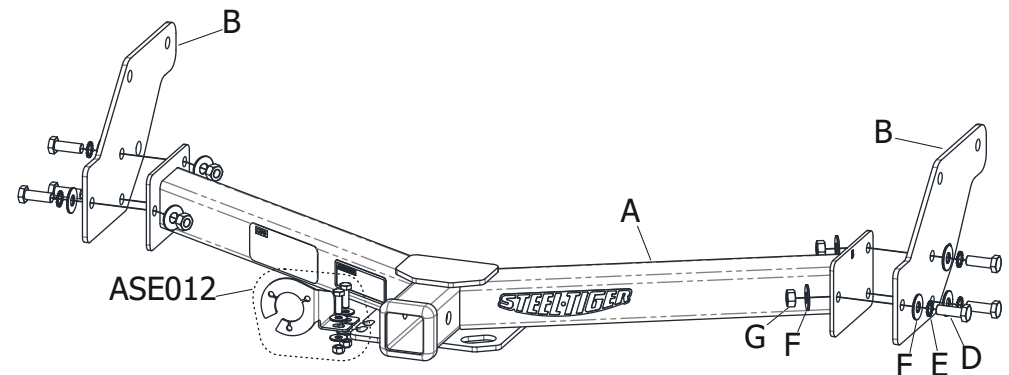
LADO CONDUCTOR

CARA INTERNA CHASIS



**ATENCIÓN:** NO AJUSTAR TOTALMENTE LAS PLACAS "B", "C1" Y "C2" HASTA COLOCAR EL TRAVESAÑO "A"

**3. COLOCACIÓN DE PIEZAS "B", "C1" Y "C2"**



**4. COLOCACIÓN DE PIEZA "A"**