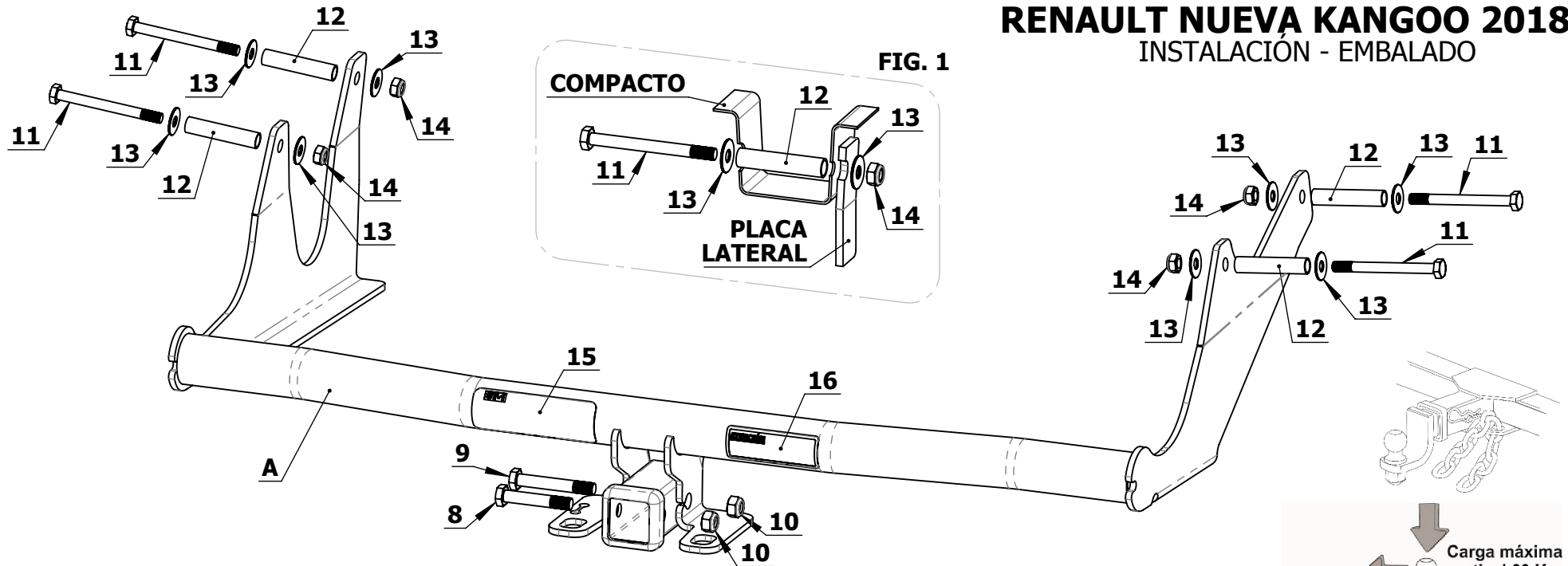


SISTEMA DE ENGANCHE LIVIANO ST1 ERE7329 RENAULT NUEVA KANGOO 2018-> INSTALACIÓN - EMBALADO

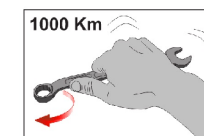
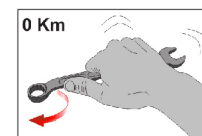
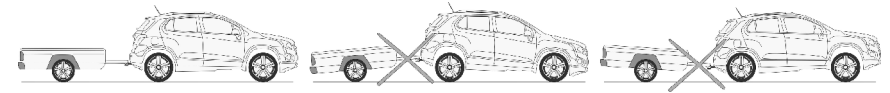


ID	PIEZA / TRAT. SUPERFICIAL	CANT.
A	ERE7329-1 / PINTURA TERMOCONV. NEGRO	1
8	TORN. CAB. HEX. M12P1.75x80mm / ZINCADO	1
9	TORN. CAB. HEX. M12P1.75x70mm / ZINCADO	1
10	TUERCA CON FRENO M12P1.75 / ZINCADO	2
11	TORN. CAB. HEX. M10P1.5x110mm / ZINCADO	4
12	ERE7329E / PINTURA TERMOCONV. NEGRO	4
13	ARANDELA PLANA Ø10 / ZINCADO	8
14	TUERCA C/FRENO M10P1.5 / ZINCADO	4
15	CALCO ST1 VERDE	1
16	CALCO ATENCIÓN	1
17	MANUAL DE INSTALACIÓN	1



INSTALACIÓN

1. Bajar el neumático auxiliar, descolgar el silenciador de escape, retirar los 4 tapones y las calcos ubicadas en la caras laterales del compacto del vehículo, el deflector de calor posterior (paragolpes) y los soportes plásticos para los cables de sensores de estacionamiento
2. Colocar el enganche desde el lado interno del compacto, de modo que coincidan los agujeros del mismo con los del vehículo y sujetarlo utilizando los tornillos, arandelas y tuercas y tubos suministrados (fig. 1).
3. Colocar el neumático auxiliar y el silenciador de escape en la posición original



VALORES DE APRIETE DE TORNILLOS GRADO 8.8				
	M8	M10	M12	M14
Kg. m	2.5	5.1	8.7	14

Coefficiente de fricción μ_k : 0,14